

**Akku LED Handleuchte HL 400 AC**  
**Rechargeable LED Hand Lamp HL 400 AC**  
**Lampe LED rechargeable HL 400 AC**

<b>DE</b>	Bedienungsanleitung.....	2
<b>EN</b>	Operating instructions .....	4
<b>FR</b>	Mode d'emploi .....	6
<b>NL</b>	Bedieningsinstructies .....	8
<b>IT</b>	Istruzioni per l'uso.....	10
<b>SE</b>	Bruksanvisning .....	12
<b>ES</b>	Instrucciones de uso .....	14
<b>PL</b>	Instrukcja obsługi.....	16
<b>CZ</b>	Návod k obsluze .....	18
<b>HU</b>	Használati utasítás.....	20
<b>RU</b>	Руководство по эксплуатации .....	22
<b>TR</b>	Kullanım kılavuzu.....	24
<b>FI</b>	Käyttöohjeet.....	26
<b>GR</b>	Οδηγίες λειτουργίας.....	28
<b>PT</b>	Instruções de utilização.....	30
<b>EE</b>	Kasutusjuhend .....	32
<b>SK</b>	Návod na obsluhu.....	34
<b>SI</b>	Navodila za uporabo .....	36
<b>LT</b>	Naudojimo instrukcijos .....	38
<b>LV</b>	Lietošanas instrukcija .....	40
<b>RO</b>	Instrucțiuni de utilizare.....	42
<b>BG</b>	Инструкции за експлоатация .....	44

# DE Bedienungsanleitung

## Akku LED Handleuchte HL 400 AC

**Achtung:** Lesen Sie vor dem Gebrauch des Produkts diese Gebrauchsanweisung bitte aufmerksam durch. Verwenden Sie immer die aktuelle Version. Diese finden Sie auf unserer Website.

### SICHERHEITSHINWEISE

**Bitte beachten Sie die beim Produkt beigelegten allgemeinen Sicherheitshinweise,** diese finden Sie auch unter [service.brennenstuhl.com](http://service.brennenstuhl.com).

Die Lichtquelle ist nicht ersetzbar; verliert diese ihre Funktion, muss die komplette Leuchte entsorgt werden.

### TECHNISCHE DATEN

Schutzklasse:	III
Schutzart/Schlagfestigkeit:	IP20, IK07
Betriebstemperatur:	5°C bis +45°C
Lagertemperatur:	-10°C bis +40°C

Typ	HL 400 AC
Akku Typ / (V/mAh)	14500 / Li-Ion 3,7 V/800 mAh
Ladeingang Konnektor	USB C
Ladeingang (V/A)	5 V/1 A
Ladedauer (h)	~ 2,5
Gewicht (kg)	0,1
Maße (mm)	20,5 x 37 x 290

### INBETRIEBNAHME

Durch mehrmaliges Drücken des Schalters werden die verschiedenen Funktionen der Leuchte angesteuert.

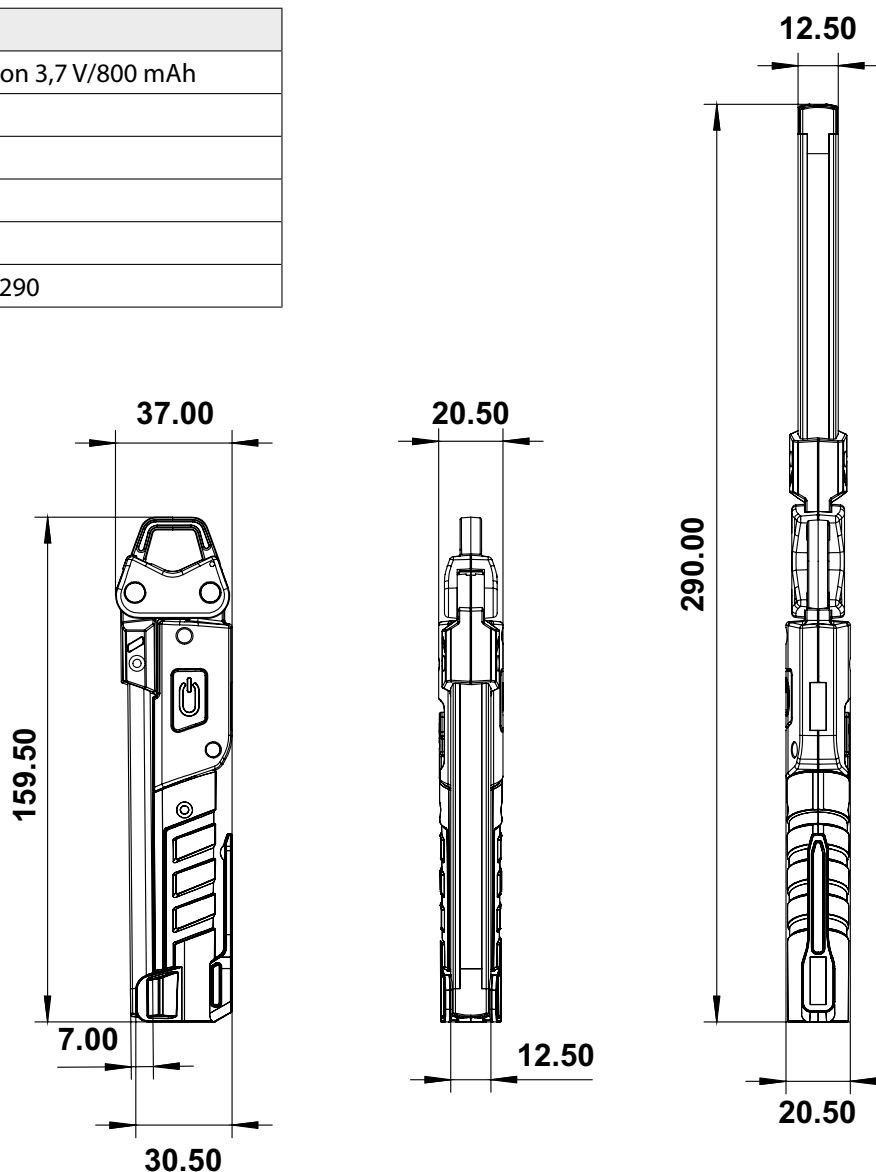
- 1x Drücken Spot
- 2x Drücken Hauptlichtquelle (Lange LED-Reihe)
- 3x Drücken Nebenlichtquelle (Kurze LED-Reihe)
- 4x Drücken Hauptlichtquelle und Nebenlichtquelle (360°)
- 5x Drücken schaltet die Leuchte aus

Bleibt eine Schaltstufe länger als 5 Sekunden unverändert, führt ein erneutes Drücken immer in den „Aus“-Zustand.

Der Haken lässt sich über seitliches Drücken (Seite des LED-Panels) entriegeln (siehe Kurzanleitung).

Erneutes zusammendrücken der Elemente verriegelt den Haken automatisch.

Die Handlampe verfügt über drei Magnete. Zwei befinden sich an der Seite, um ein seitliches Anbringen an metallischen Gegenständen zu ermöglichen, ein dritter Magnet befindet sich an der Unterseite der Handleuchte.



**AUFLADEN DES AKKUS**

1. Um eine optimale Funktion zu gewährleisten, empfehlen wir, den Akku bei der ersten Benutzung einmal vollständig zu entladen und wieder voll aufzuladen.
2. Eine blinkende Akkukontrollleuchte symbolisiert das Laden der Handleuchte. Leuchtet die grüne Akkukontrollleuchte durchgehend, ist der Akku komplett aufgeladen.
3. Die Ladebuchse befindet sich unter der Verschlusskappe an der Seite der Handleuchte.
4. Anhand der Akku-Zustandsanzeige (siehe Beschreibung oben) kann der Ladezustand des Akkus abgelesen werden.
5. Bei längerer Nichtbenutzung den Akku ungefähr alle 3 Monate aufladen, um eine lange Lebensdauer des Akkus zu gewährleisten.
6. Nach dem Aufladen die Ladebuchse unbedingt wieder mit der Verschlusskappe verschließen.

**LIEFERUMFANG**

Handleuchte, Trageschleife, USB-Kabel.

**CE EU-KONFORMITÄTSERKLÄRUNG****UK  
CA UKCA-KONFORMITÄTSERKLÄRUNG**

Die Konformitätserklärung ist beim Hersteller hinterlegt.

**ENTSORGUNG**

**Bitte beachten Sie die beim Produkt beigelegten Informationen zum Elektro- und Elektronikgerätegesetz 3 – ElektroG3.** Diese finden Sie auch auf unserer Homepage, [www.service.brennenstuhl.com](http://www.service.brennenstuhl.com).

Für weitere Informationen empfehlen wir den Bereich Service/FAQ`s auf unserer Homepage [www.brennenstuhl.com](http://www.brennenstuhl.com).

# EN Operating instructions

## Rechargeable LED Hand Lamp HL 400 AC

**Attention:** Please read these instructions for use carefully before using the product. Always use the latest version. You can find it on our website.

### SAFETY INSTRUCTIONS

Please observe the general safety instructions enclosed with the product,

These can also be found at [service.brennenstuhl.com](http://service.brennenstuhl.com).

The light source cannot be replaced; if it loses its function, the entire luminaire must be disposed of.

### TECHNICAL DATA

Protection class:	III
Protection class/impact resistance:	IP20, IK07
Operating temperature:	5°C to +45°C
Storage temperature:	-10°C to +40°C

Type	HL 400 AC
Battery type / (V/mAh)	14500 / Li-Ion 3.7 V/800 mAh
Charging input connector	USB C
Charging input (V/A)	5 V/1 A
Charging time (h)	~ 2,5
Weight (kg)	0,1
Dimensions (mm)	20.5 x 37 x 290

### OPERATION

The various functions of the light are activated by pressing the switch several times.

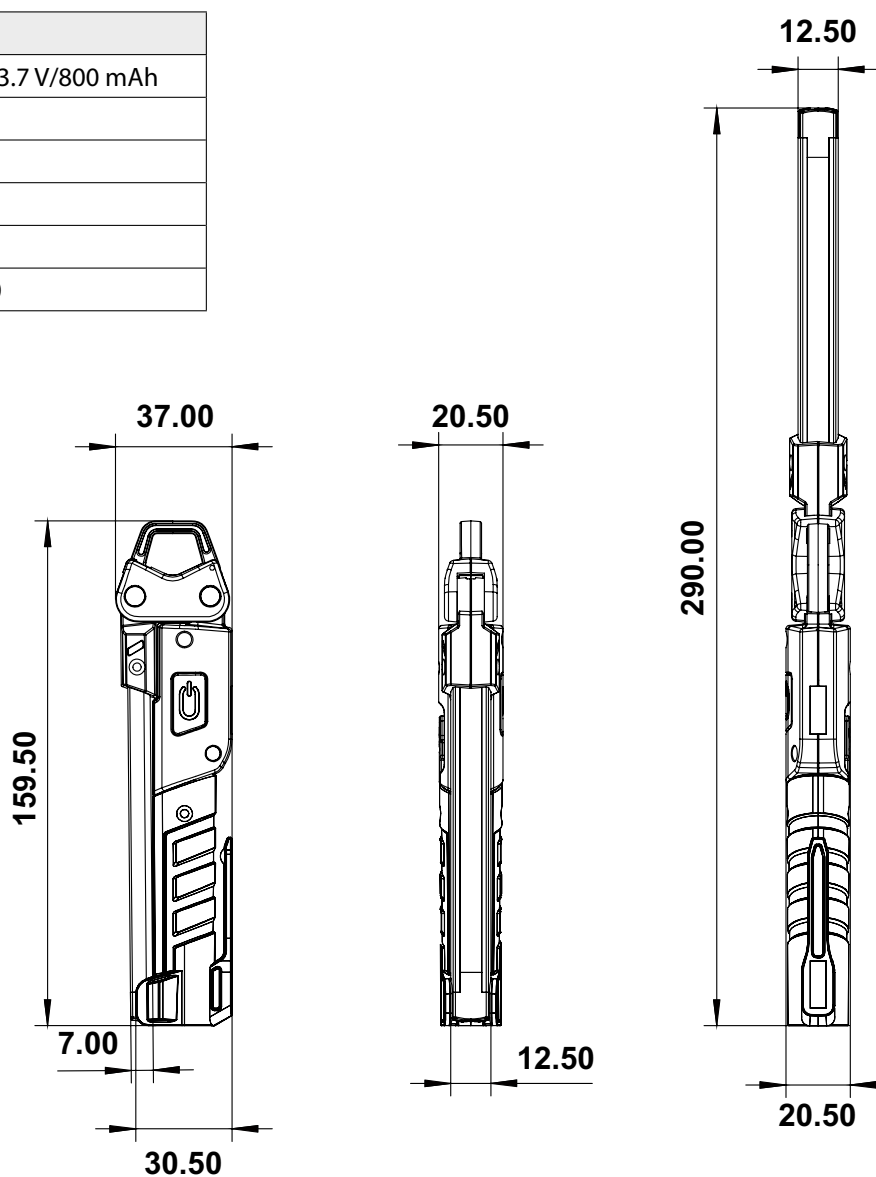
- 1x press Spot
- 2x press Main light source  
(long LED row)
- 3x press Secondary light source  
(short LED row)
- 4x press Main light source and secondary light source (360°)
- 5x press to switch the light off

If a switch position remains unchanged for longer than 5 seconds, pressing it again always results in the "off" state.

The hook can be unlocked by pressing it sideways (side of the LED panel) (see quick guide).

Pressing the elements together again automatically locks the hook.

The hand lamp has three magnets. Two are located on the side to allow it to be attached to the side of metal objects, while a third magnet is located on the underside of the hand lamp.



**CHARGING THE BATTERY**

1. To ensure optimum function, we recommend fully discharging the battery once when using it for the first time and then fully charging it again.
2. A flashing battery indicator light symbolises that the hand lamp is charging. If the green battery indicator light is lit continuously, the battery is fully charged.
3. The charging socket is located under the cap on the side of the hand lamp.
4. The battery charge status can be read off using the battery status indicator (see description above).
5. If the battery is not used for a longer period of time, recharge it approximately every 3 months to ensure a long battery life.
6. After charging, be sure to close the charging socket again with the sealing cap.

**SCOPE OF DELIVERY**

Hand Lamp, Carrying strap, USB cable

**CE EU DECLARATION OF CONFORMITY****UK  
CA UKCA DECLARATION OF CONFORMITY**

The declaration of conformity is deposited with the manufacturer.

**DISPOSAL**

**Dispose of electrical appliances in an environmentally friendly manner! Electrical appliances do not belong in household waste!**

In accordance with European Directive 2012/19/EU on waste electrical and electronic equipment, used electrical appliances must be collected separately and recycled in an environmentally friendly manner.

You can find out how to dispose of your old appliance from your local authority.

For further information, we recommend the Service/FAQs section on our homepage [www.brennenstuhl.com](http://www.brennenstuhl.com).

## FR Mode d'emploi

# Lampe LED rechargeable HL 400 AC

**Attention :** veuillez lire attentivement ce mode d'emploi avant d'utiliser le produit. Utilisez toujours la version actuelle. Vous la trouverez sur notre site web.

### CONSIGNES DE SÉCURITÉ

**Veillez respecter les consignes de sécurité générales jointes au produit,** Vous les trouverez également sur [service.brennenstuhl.com](http://service.brennenstuhl.com).

La source lumineuse n'est pas remplaçable ; si elle perd sa fonction, le luminaire complet doit être mis au rebut.

### DONNÉES TECHNIQUES

Classe de protection :	III
Indice de protection/résistance aux chocs :	IP20, IK07
Température de fonctionnement :	5°C à +45°C
Température de stockage :	-10°C à +40°C

Type	HL 400 AC
Type de batterie / (V/mAh)	14500 / Li-Ion 3,7 V/800 mAh
Connecteur d'entrée de charge	USB C
Entrée de charge (V/A)	5 V/1 A
Durée de charge (h)	~ 2,5
Poids (kg)	0,1
Dimensions (mm)	20,5 x 37 x 290

### MISE EN SERVICE

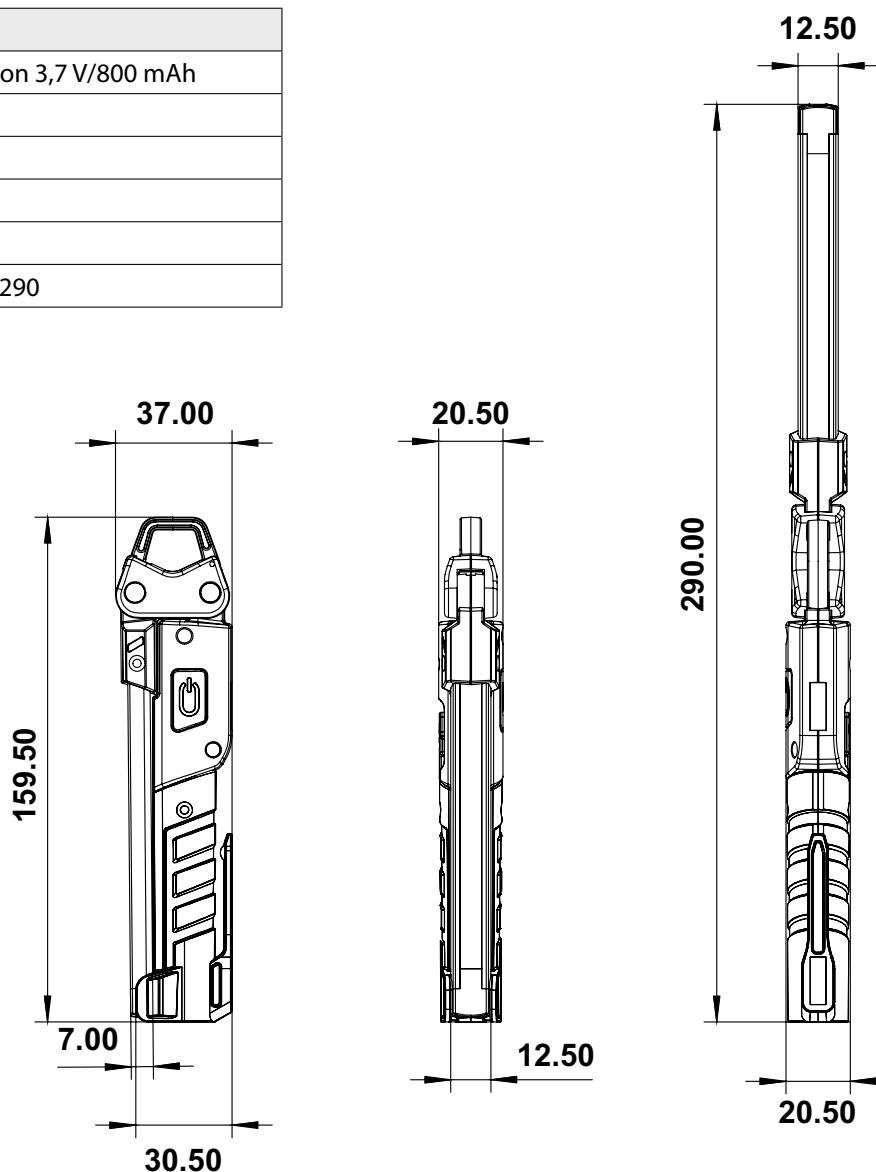
Les différentes fonctions du luminaire sont commandées en appuyant plusieurs fois sur l'interrupteur.

- 1x pression Spot
- 2x pression Source lumineuse principale (longue rangée de LED)
- 3x pression Source lumineuse secondaire (courte rangée de LED)
- 4x pression Source lumineuse principale et source lumineuse secondaire (360°)
- 5x pression éteint la lampe

Si un niveau de commutation reste inchangé pendant plus de 5 secondes, une nouvelle pression entraîne toujours l'état «arrêt».

Le crochet peut être déverrouillé en appuyant sur le côté (côté du panneau LED) (voir le guide de démarrage rapide). Une nouvelle pression sur les éléments verrouille automatiquement le crochet.

La lampe à main dispose de trois aimants. Deux se trouvent sur le côté pour permettre une fixation latérale sur des objets métalliques, un troisième aimant se trouve sur la partie inférieure de la lampe portable.



**RECHARGER LA BATTERIE**

1. Pour garantir un fonctionnement optimal, nous recommandons de décharger complètement la batterie une fois lors de la première utilisation et de la recharger entièrement.
2. Un voyant de contrôle de l'accu clignotant symbolise le chargement de la lampe portative.  
Si le voyant de contrôle de l'accu vert est allumé en continu, l'accu est complètement chargé.
3. La prise de charge se trouve sous le capuchon sur le côté de la lampe portative.
4. L'indicateur d'état de la batterie (voir description ci-dessus) permet de connaître l'état de charge de la batterie.
5. En cas de non-utilisation prolongée, recharger la batterie environ tous les 3 mois afin de garantir une longue durée de vie de la batterie.
6. Après la recharge, refermer impérativement la prise de charge avec le capuchon.

**CONTENU DE LA LIVRAISON**

Lampe portative, Dragonne, Câble USB

**CE** DÉCLARATION DE CONFORMITÉ UE

**UK**  
**CA** DÉCLARATION DE CONFORMITÉ UKCA

La déclaration de conformité est déposée auprès du fabricant.

**ÉLIMINATION**

 **Éliminer les appareils électriques dans le respect de l'environnement ! Les appareils électriques ne doivent pas être jetés avec les ordures ménagères !**

Conformément à la directive européenne 2012/19/UE relative aux déchets d'équipements électriques et électroniques, les appareils électriques usagés doivent être collectés séparément et faire l'objet d'un recyclage respectueux de l'environnement.

Pour connaître les possibilités d'élimination de l'appareil usagé, contactez votre administration communale ou municipale.

Pour plus d'informations, nous vous recommandons de consulter la section Service/FAQ`s de notre site [www.brennenstuhl.com](http://www.brennenstuhl.com).

# NL Bedieningsinstructies

## Accu-LED-zaklamp HL 400 AC

**Let op:** Lees deze gebruiksaanwijzing zorgvuldig door voordat u het product gebruikt. Gebruik altijd de nieuwste versie. Je vindt deze op onze website.

### VEILIGHEIDSINSTRUCTIES

Neem de algemene veiligheidsinstructies in acht die bij het product geleverd zijn, Deze vindt u ook op [service.brennenstuhl.com](http://service.brennenstuhl.com).

De lichtbron kan niet worden vervangen; als deze zijn functie verliest, moet de hele armatuur worden weggegooid.

### TECHNISCHE GEGEVENS

Beschermingsklasse:	III
Beschermingsklasse/impactbestendigheid:	IP20, IK07
Bedrijfstemperatuur:	5°C tot +45°C
Opslagtemperatuur:	-10°C tot +40°C

Type	HL 400 AC
Batterijtype / (V/mAh)	14500 / Li-Ion 3,7 V/800 mAh
Aansluiting laadgang	USB C
Laadgang (V/A)	5 V/1 A
Oplaadtijd (h)	~ 2,5
Gewicht (kg)	0,1
Afmetingen (mm)	20,5 x 37 x 290

### BEDIENING

De verschillende functies van de lamp worden geactiveerd door meerdere keren op de schakelaar te drukken.

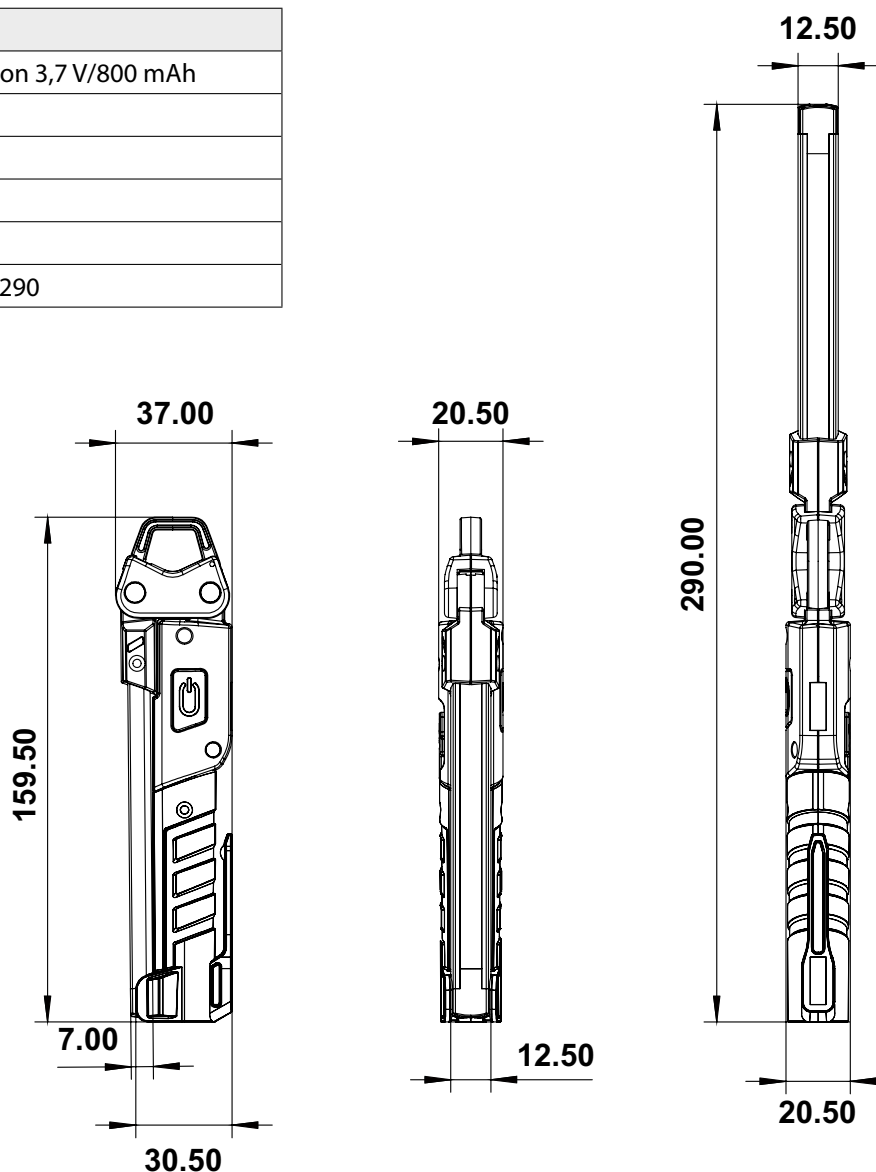
- 1x drukken Spot
- 2x drukken Hoofdlichtbron (lange LED-rij)
- 3x drukken Secundaire lichtbron (korte LED-rij)
- 4x drukken Hoofdlichtbron en secundaire lichtbron (360°)
- 5x drukken schakelt het licht uit

Als een schakelniveau langer dan 5 seconden onveranderd blijft, leidt opnieuw indrukken altijd tot de „uit“-stand.

De haak kan worden ontgrendeld door deze zijwaarts in te drukken (zijkant van het LED-paneel) (zie snelgids).

Als u de elementen weer tegen elkaar drukt, wordt de haak automatisch vergrendeld.

De handlamp heeft drie magneten. Twee bevinden zich aan de zijkant zodat hij aan de zijkant van metalen voorwerpen kan worden bevestigd, terwijl een derde magneet zich aan de onderkant van de handlamp bevindt.





**DE BATTERIJ OPLADEN**

1. Voor een optimale werking raden we aan om de batterij volledig te ontladen en vervolgens weer volledig op te laden bij het eerste gebruik.
2. Een knipperend batterij-indicatorlampje geeft aan dat de handlamp wordt opgeladen.  
Als het groene batterij-indicatorlampje continu brandt, is de batterij volledig opgeladen.
3. De oplaadaansluiting bevindt zich onder de kap aan de zijkant van de handlamp.
4. De laadstatus van de batterij kan worden afgelezen met behulp van de batterijstatusindicator (zie beschrijving hierboven).
5. Als de batterij gedurende langere tijd niet wordt gebruikt, laadt u deze ongeveer om de 3 maanden op om een lange levensduur te garanderen.
6. Na het opladen moet u de oplaadaansluiting weer afsluiten met de afsluitdop.

**LEVERINGSOMVANG**

Zaklamp, Draagriem, USB-kabel

**CE** EU-conformiteitsverklaring

**UK**  
**CA** UKCA Conformiteitsverklaring

De conformiteitsverklaring wordt gedeponereerd bij de fabrikant.

**AFVALVERWIJDERING**

**Voer elektrische apparaten op een milieuvriendelijke manier af! Elektrische apparaten horen niet bij het huishoudelijk afval!**

In overeenstemming met de Europese Richtlijn 2012/19/EU betreffende afgedankte elektrische en elektronische apparatuur moeten gebruikte elektrische apparaten apart worden ingezameld en op milieuvriendelijke wijze worden gerecycled. Hoe u uw oude apparaat kunt weggooien, kunt u te weten komen bij uw gemeente.

Voor meer informatie raden we het gedeelte Service/FAQ's op onze homepage [www.brennenstuhl.com](http://www.brennenstuhl.com) aan.

## **IT Istruzioni per l'uso**

# **Lampada portatile LED a batteria HL 400 AC**

**Attenzione:** prima di utilizzare il prodotto, leggere attentamente le presenti istruzioni per l'uso. Utilizzare sempre la versione più recente. È possibile trovarla sul nostro sito web.

### **ISTRUZIONI DI SICUREZZA**

**Osservare le istruzioni di sicurezza generali allegate al prodotto,** Queste possono essere consultate anche su **service.brennenstuhl.com**.

La sorgente luminosa non può essere sostituita; se perde la sua funzione, l'intero apparecchio deve essere smaltito.

### **DATI TECNICI**

Classe di protezione:	III
Classe di protezione/resistenza agli urti:	IP20, IK07
Temperatura di funzionamento:	5°C a +45°C
Temperatura di stoccaggio:	-10°C a +40°C

<b>Tipo</b>	<b>HL 400 AC</b>
Tipo di batteria / (V/mAh)	14500 / Li-Ion 3,7 V/800 mAh
Connettore di ingresso per la ricarica	USB C
Ingresso di carica (V/A)	5 V/1 A
Tempo di ricarica (h)	~ 2,5
Peso (kg)	0,1
Dimensioni (mm)	20,5 x 37 x 290

### **FUNZIONAMENTO**

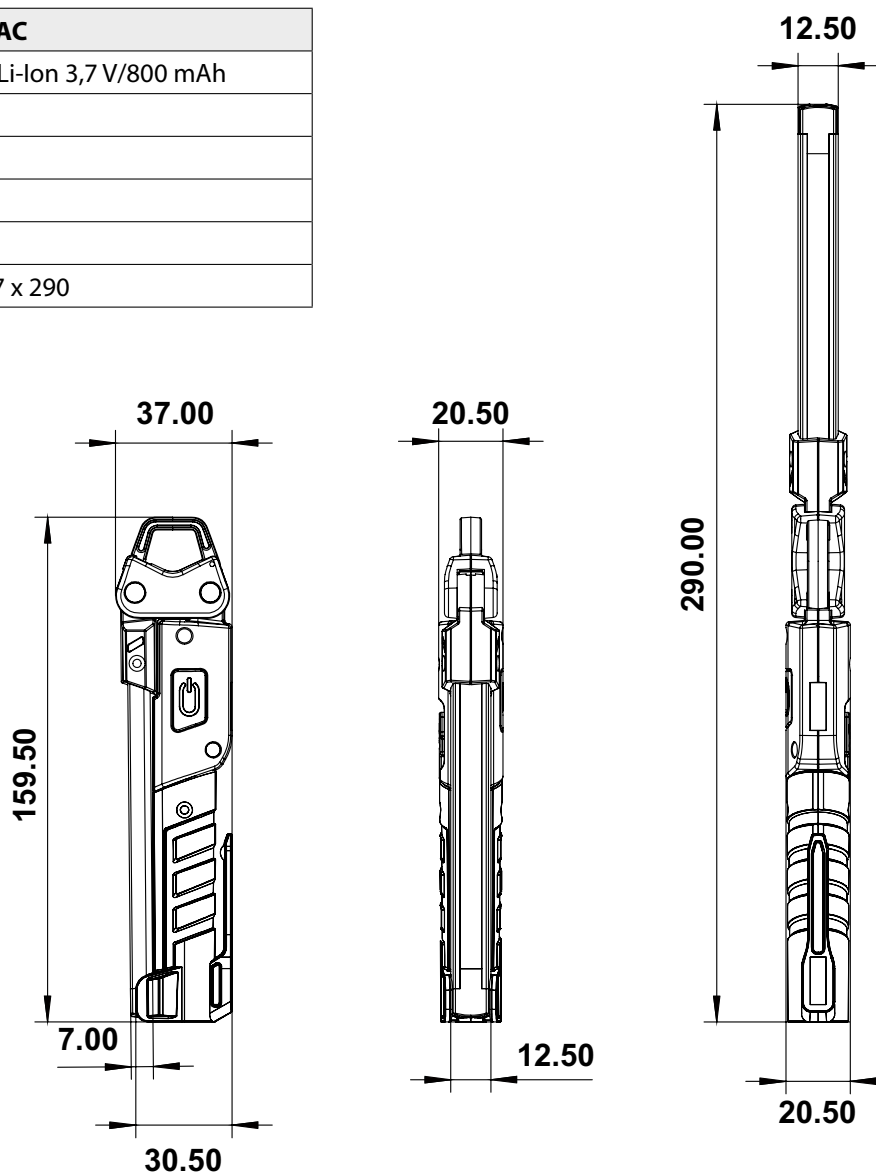
Le varie funzioni della lampada si attivano premendo più volte l'interruttore.

- 1x premere Spot
- 2x premere Sorgente luminosa principale (fila lunga di LED)
- 3x premere Sorgente luminosa secondaria (fila corta di LED)
- 4x premere Sorgente luminosa principale e sorgente luminosa secondaria (360°)
- 5x premere per spegnere la luce

Se un livello di commutazione rimane invariato per più di 5 secondi, premendolo di nuovo si passa sempre allo stato «off».

Il gancio può essere sbloccato premendolo lateralmente (lato del pannello LED) (vedi guida rapida). Premendo nuovamente gli elementi tra loro, il gancio si blocca automaticamente.

La lampada portatile è dotata di tre magneti. Due sono situati sul lato per poter essere attaccati al fianco di oggetti metallici, mentre un terzo magnete si trova sul lato inferiore della lampada.



## CARICARE LA BATTERIA

1. Per garantire un funzionamento ottimale, si consiglia di scaricare completamente la batteria una volta al primo utilizzo e di ricaricarla nuovamente.
2. La spia lampeggiante della batteria indica che la lampada portatile è in carica. Se la spia verde della batteria è accesa in modo continuo, la batteria è completamente carica.
3. La presa di ricarica si trova sotto la calotta sul lato della lampada portatile.
4. Lo stato di carica della batteria può essere letto utilizzando l'indicatore di stato della batteria (vedere la descrizione precedente).
5. Se la batteria non viene utilizzata per un lungo periodo di tempo, ricaricarla ogni 3 mesi circa per garantirne una lunga durata.
6. Dopo la ricarica, assicurarsi di richiudere la presa di ricarica con il tappo di chiusura.

## CONTENUTO DELLA FORNITURA

Lampada portatile, Cinghia di trasporto, Cavo USB

**CE** DICHIARAZIONE DI CONFORMITÀ UE

**UK**  
**CA** DICHIARAZIONE DI CONFORMITÀ UKCA

La dichiarazione di conformità è depositata presso il produttore.

## SMALTIMENTO DEI RIFIUTI



**Smaltite gli apparecchi elettrici nel rispetto dell'ambiente! Gli apparecchi elettrici non vanno gettati nei rifiuti domestici!**

In conformità alla Direttiva europea 2012/19/UE sui rifiuti di apparecchiature elettriche ed elettroniche, gli apparecchi elettrici usati devono essere raccolti separatamente e riciclati nel rispetto dell'ambiente.

Per sapere come smaltire il vecchio apparecchio, rivolgersi alle autorità locali.

Per ulteriori informazioni, si consiglia di consultare la sezione Assistenza/FAQ sulla nostra homepage [www.brennenstuhl.com](http://www.brennenstuhl.com).

## SE Bruksanvisning

# Batteridriven LED-handlampa HL 400 AC

**OBS:** Läs denna bruksanvisning noggrant innan du använder produkten. Använd alltid den senaste versionen. Du hittar den på vår webbplats.

### SÄKERHETSANVISNINGAR

**Beakta de allmänna säkerhetsanvisningar som medföljer produkten,** Dessa finns även tillgängliga på [service.brennenstuhl.com](http://service.brennenstuhl.com).

Ljuskällan kan inte bytas ut; om den förlorar sin funktion måste hela armaturen kasseras.

### TEKNISKA DATA

Skyddsklass:	III
Skyddsklass/slagtålighet:	IP20, IK07
Drifttemperatur:	5°C till +45°C
Förvaringstemperatur:	-10°C till +40°C

Typ	HL 400 AC
Batterityp / (V/mAh)	14500 / Li-Ion 3,7 V/800 mAh
Kontakt för laddningsingång	USB C
Laddningsingång (V/A)	5 V/1 A
Laddningstid (h)	~ 2,5
Vikt (kg)	0,1
Mått (mm)	20,5 x 37 x 290

### DRIFT

Lampans olika funktioner aktiveras genom att trycka flera gånger på strömbrytaren.

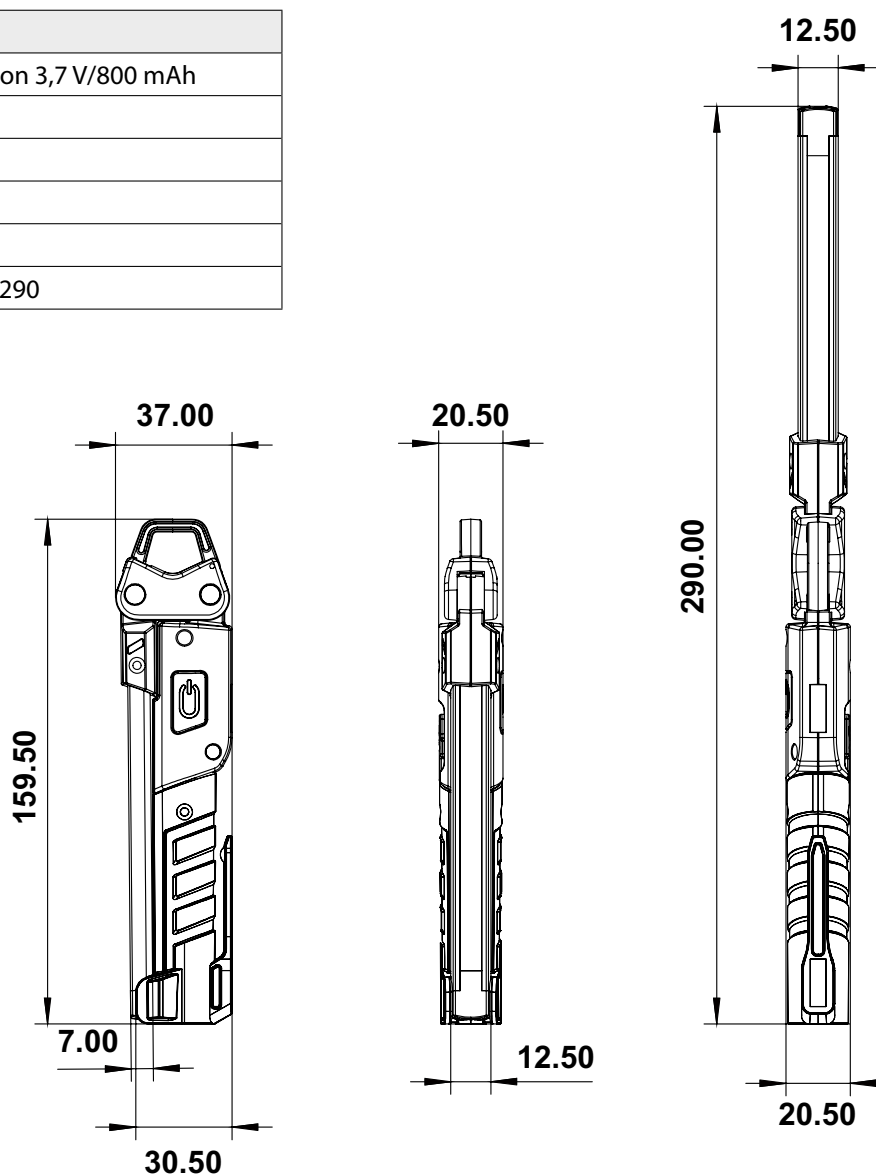
- 1x tryck Spot
- 2x tryck Huvudljuskälla (lång LED-rad)
- 3x tryck Sekundärljuskälla (kort LED-rad)
- 4x tryck Huvudljuskälla och sekundärljuskälla (360°)
- 5x tryck för att släcka lampan

Om en kopplingsnivå förblir oförändrad under längre tid än 5 sekunder, leder ett nytt tryck alltid till „off“-läget.

Kroken kan låsas upp genom att trycka den i sidled (LED-panelens sida) (se snabbguide). Om du trycker ihop elementen igen låses kroken automatiskt.

Handlampan har tre magneter.

Två är placerade på sidan så att den kan fästas på sidan av metallföremål, medan en tredje magnet är placerad på undersidan av handlampan.



**LADDNING AV BATTERIET**

1. För att säkerställa optimal funktion rekommenderar vi att batteriet laddas ur helt och sedan laddas upp helt igen vid första användningen.
2. En blinkande batteriindikatorlampa symboliserar att handlampan laddas. Om den gröna batteriindikatorlampan lyser kontinuerligt är batteriet fulladdat.
3. Laddningsuttaget är placerat under locket på sidan av handlampan.
4. Batteriets laddningsstatus kan avläsas med hjälp av batteristatusindikatorn (se beskrivning ovan).
5. Om batteriet inte används under en längre tid bör du ladda det ungefär var 3:e månad för att säkerställa en lång batteritid.
6. Efter laddning måste laddningsuttaget stängas igen med tätninglocket.

**OMFATTNING AV LEVERANSEN**

Handlampa, Bärrem, USB-kabel

 **EU-FÖRSÄKRAN OM ÖVERENSSTÄMMELSE**

 **UK**  
 **UKCA FÖRSÄKRAN OM ÖVERENSSTÄMMELSE**

Försäkran om överensstämmelse deponeras hos tillverkaren.

**AVFALLSHANTERING**

 **Kassera elektriska apparater på ett miljövänligt sätt! Elektriska apparater får inte slängas i hushållssoporna!**

I enlighet med det europeiska direktivet 2012/19/EU om avfall som utgörs av eller innehåller elektriska eller elektroniska produkter måste uttjänta elektriska apparater samlas in separat och återvinnas på ett miljövänligt sätt.

Du kan få information om hur du kasserar din gamla apparat från din lokala myndighet.

För ytterligare information rekommenderar vi sektionen Service/FAQs på vår hemsida [www.brennenstuhl.com](http://www.brennenstuhl.com).

## ES Instrucciones de uso

# Lámpara de mano LED a batería HL 400 AC

**Atención:** Lea atentamente estas instrucciones de uso antes de utilizar el producto. Utilice siempre la última versión. Puede encontrarla en nuestro sitio web.

### INSTRUCCIONES DE SEGURIDAD

**Tenga en cuenta las instrucciones generales de seguridad adjuntas al producto,** También puede consultarlas en [service.brennenstuhl.com](http://service.brennenstuhl.com).

La fuente luminosa no puede sustituirse; si pierde su función, debe desecharse toda la luminaria.

### DATOS TÉCNICOS

Clase de protección:	III
Clase de protección/resistencia a impactos:	IP20, IK07
Temperatura de funcionamiento:	5°C a +45°C
Temperatura de almacenamiento:	-10°C a +40°C

Tipo	HL 400 CA
Tipo de batería / (V/mAh)	14500 / Li-Ion 3,7 V/800 mAh
Conector de entrada de carga	USB C
Entrada de carga (V/A)	5 V/1 A
Tiempo de carga (h)	~ 2,5
Peso (kg)	0,1
Dimensiones (mm)	20,5 x 37 x 290

### FUNCIONAMIENTO

Las distintas funciones de la luz se activan pulsando el interruptor varias veces.

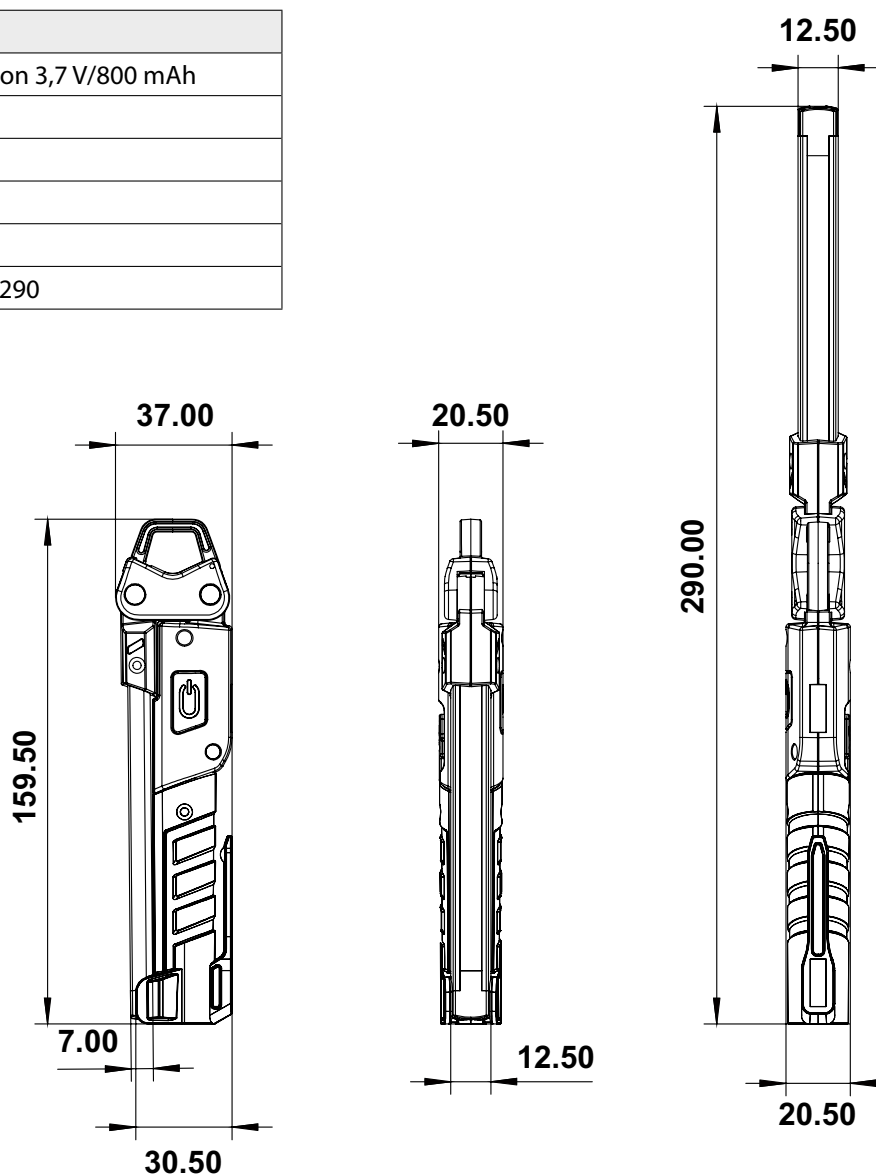
- 1x pulsar Spot
- 2x pulsar Fuente de luz principal (fila larga de LED)
- 3x pulsar Fuente de luz secundaria (fila corta de LED)
- 4x pulsar Fuente de luz principal y fuente de luz secundaria (360°)
- 5x pulsar veces para apagar la luz

Si un nivel de conmutación permanece inalterado durante más de 5 segundos, al pulsarlo de nuevo se pasa siempre al estado «desactivado».

El gancho puede desbloquearse presionándolo lateralmente (lado del panel LED) (véase la guía rápida).

Si se vuelven a presionar los elementos, el gancho se bloquea automáticamente.

La lámpara de mano tiene tres imanes. Dos están situados en el lateral para poder fijarla al costado de objetos metálicos, mientras que un tercer imán se encuentra en la parte inferior de la lámpara de mano.



## CARGAR LA BATERÍA

1. Para garantizar un funcionamiento óptimo, recomendamos descargar completamente la batería y volver a cargarla por completo la primera vez que se utilice.
2. Una luz intermitente del indicador de batería simboliza que la lámpara de mano se está cargando.  
Si la luz verde del indicador de batería está encendida de forma continua, la batería está completamente cargada.
3. La toma de carga se encuentra debajo de la tapa en el lateral de la lámpara de mano.
4. El estado de carga de la batería puede leerse mediante el indicador de estado de la batería (véase la descripción anterior).
5. Si la batería no se utiliza durante un largo periodo de tiempo, cárguela aproximadamente cada 3 meses para garantizar una larga duración de la batería.
6. Después de la carga, asegúrese de volver a cerrar la toma de carga con la tapa de cierre.

## VOLUMEN DE SUMINISTRO

Lámpara de mano, Correa de transporte, Cable USB

**CE** DECLARACIÓN DE CONFORMIDAD DE LA UE

**UK**  
**CA** DECLARACIÓN DE CONFORMIDAD UKCA

La declaración de conformidad se deposita en poder del fabricante.

## ELIMINACIÓN DE RESIDUOS

 **Elimine los aparatos eléctricos de forma respetuosa con el medio ambiente. Los aparatos eléctricos no deben tirarse a la basura doméstica.**

De acuerdo con la Directiva Europea 2012/19/UE sobre residuos de aparatos eléctricos y electrónicos, los aparatos eléctricos usados deben recogerse por separado y reciclarse de forma respetuosa con el medio ambiente.

Puede informarse sobre cómo deshacerse de su viejo aparato en su ayuntamiento.

Para más información, le recomendamos la sección Servicio/FAQs de nuestra página web [www.brennenstuhl.com](http://www.brennenstuhl.com).

## PL Instrukcja obsługi

# Ręczna lampa akumulatorowa LED HL 400 AC

**Uwaga:** Przed użyciem produktu należy uważnie przeczytać niniejszą instrukcję obsługi. Zawsze używaj najnowszej wersji. Można ją znaleźć na naszej stronie internetowej.

### INSTRUKCJE BEZPIECZEŃSTWA

Należy przestrzegać ogólnych instrukcji bezpieczeństwa dołączonych do produktu, Można je również znaleźć na stronie [service.brennenstuhl.com](http://service.brennenstuhl.com).

Źródło światła nie może być wymienione; jeśli straci swoją funkcję, cała oprawa musi zostać zutylizowana.

### DANE TECHNICZNE

Klasa ochrony:	III
Klasa ochrony/odporność na uderzenia:	IP20, IK07
Temperatura pracy:	5°C do +45°C
Temperatura przechowywania:	-10°C do +40°C

Typ	HL 400 AC
Typ akumulatora / (V/mAh)	14500 / Li-Ion 3,7 V/800 mAh
Złącze wejściowe ładowania	USB C
Wejście ładowania (V/A)	5 V/1 A
Czas ładowania (h)	~ 2,5
Waga (kg)	0,1
Wymiary (mm)	20,5 x 37 x 290

### OBSŁUGA

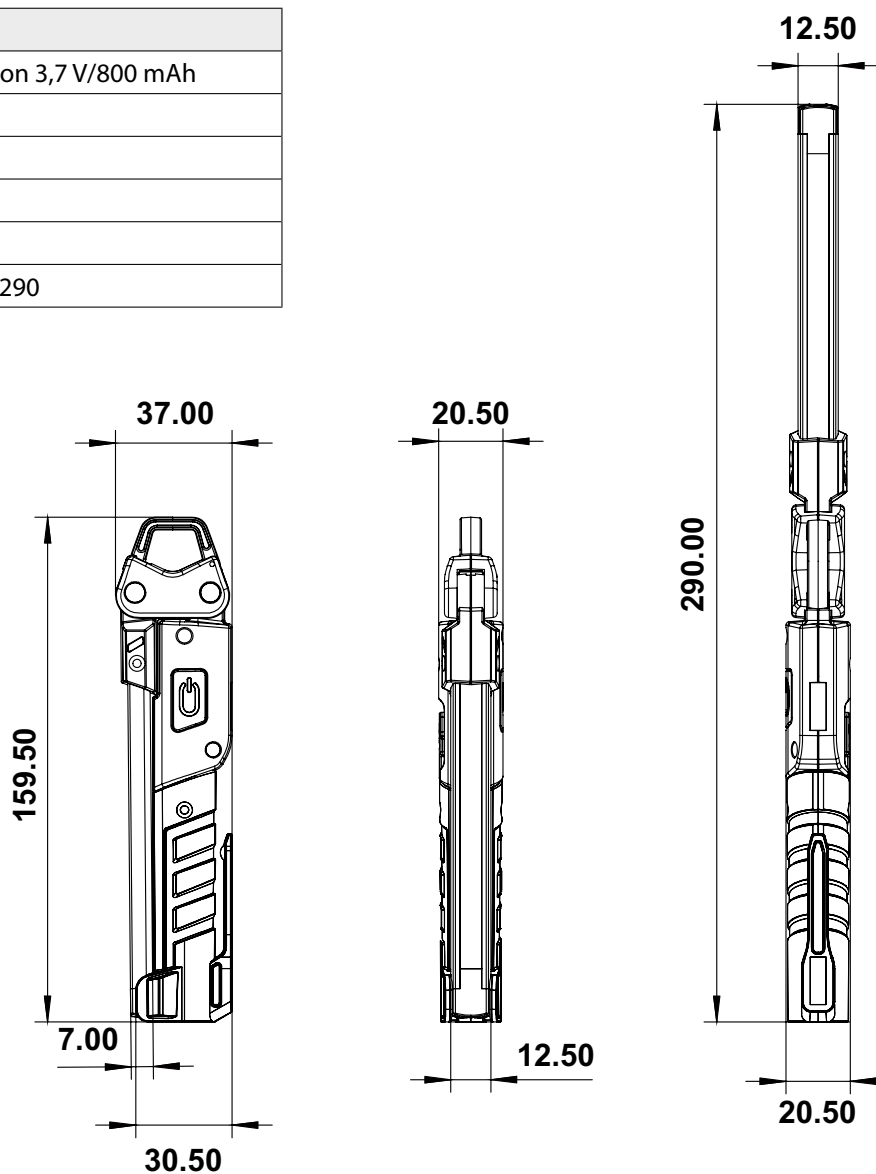
Poszczególne funkcje lampy są aktywowane poprzez kilkukrotne naciśnięcie przełącznika.

- 1x naciśnij Spot
- 2x naciśnij Główne źródło światła (długi rząd diod LED)
- 3x naciśnij Dodatkowe źródło światła (krótki rząd diod LED)
- 4x naciśnij Główne źródło światła i Dodatkowe źródło światła (360°)
- 5x naciśnij aby wyłączyć światło

Jeśli poziom przełączania pozostaje niezmienny przez dłużej niż 5 sekund, ponowne naciśnięcie zawsze prowadzi do stanu „wyłączony”.

Hak można odblokować, naciskając go z boku (z boku panelu LED) (patrz skrócona instrukcja). Ponowne naciśnięcie elementów automatycznie blokuje hak.

Lampa ręczna posiada trzy magnesy. Dwa z nich znajdują się z boku, dzięki czemu można ją przymocować do metalowych przedmiotów, a trzeci magnes znajduje się na spodzie lampy.





**ŁADOWANIE AKUMULATORA**

1. Aby zapewnić optymalne działanie, zalecamy jednokrotne pełne rozładowanie akumulatora przy pierwszym użyciu, a następnie ponowne pełne naładowanie.
2. Migający wskaźnik naładowania akumulatora symbolizuje ładowanie lampy ręcznej. Jeśli zielona lampka wskaźnika akumulatora świeci w sposób ciągły, akumulator jest w pełni naładowany.
3. Gniazdo ładowania znajduje się pod zaślepką z boku lampy ręcznej.
4. Stan naładowania baterii można odczytać za pomocą wskaźnika stanu baterii (patrz opis powyżej).
5. Jeśli bateria nie jest używana przez dłuższy czas, należy ją ładować co około 3 miesiące, aby zapewnić jej długą żywotność.
6. Po zakończeniu ładowania należy ponownie zamknąć gniazdo ładowania za pomocą zaślepki.

**ZAKRES DOSTAWY**

Ręczna lampa, pasek do przenoszenia, kabel USB

**CE** DEKLARACJA ZGODNOŚCI UE

**UK**  
**CA** DEKLARACJA ZGODNOŚCI UKCA

Deklaracja zgodności jest przechowywana u producenta.

**USUWANIE ODPADÓW**

 **Urządzenia elektryczne należy utylizować w sposób przyjazny dla środowiska! Urządzenia elektryczne nie należą do odpadów domowych!**

Zgodnie z Dyrektywą Europejską 2012/19/UE w sprawie zużytego sprzętu elektrycznego i elektronicznego, zużyte urządzenia elektryczne muszą być zbierane oddzielnie i poddawane recyklingowi w sposób przyjazny dla środowiska. Informacje na temat utylizacji starego urządzenia można uzyskać od władz lokalnych.

Aby uzyskać więcej informacji, zalecamy zapoznanie się z sekcją Serwis/Pytania na naszej stronie internetowej [www.brennenstuhl.com](http://www.brennenstuhl.com).

## **CZ** Návod k obsluze Akumulátorová LED Ruční lampa HL 400 AC

**Upozornění:** Před použitím výrobku si pozorně přečtěte tento návod k použití. Vždy používejte nejnovější verzi. Najdete ji na našich webových stránkách.

### **BEZPEČNOSTNÍ POKYNY**

**Dodržujte obecné bezpečnostní pokyny přiložené k výrobku,**  
Tyto pokyny naleznete také na adrese [service.brennenstuhl.com](http://service.brennenstuhl.com).

Světelný zdroj nelze vyměnit; pokud ztratí svou funkci, je nutné zlikvidovat celé svítidlo.

### **TECHNICKÉ ÚDAJE**

Třída ochrany:	III
Třída ochrany/odolnost proti nárazu:	IP20, IK07
Provozní teplota:	5°C až +45°C
Teplota skladování:	-10°C až +40°C

Typ	HL 400 AC
Typ baterie / (V/mAh)	14500 / Li-Ion 3,7 V/800 mAh
Vstupní konektor pro nabíjení	USB C
Nabíjecí vstup (V/A)	5 V/1 A
Doba nabíjení (h)	~ 2,5
Hmotnost (kg)	0,1
Rozměry (mm)	20,5 x 37 x 290

### **OPERACE**

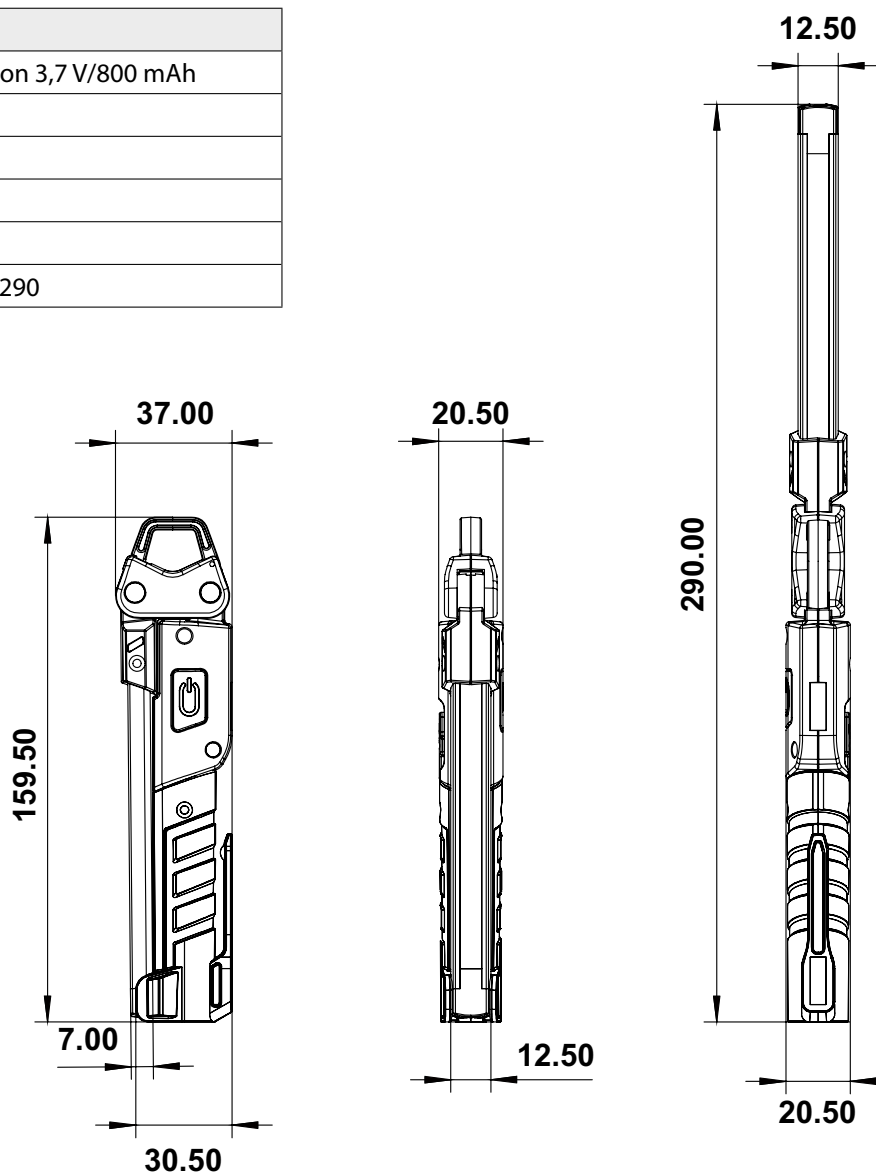
Různé funkce světla se aktivují  
několikanásobným stisknutím spínače.

- 1x stiskněte bodové světlo
- 2x stiskněte hlavní zdroj světla  
(dlouhá řada LED)
- 3x stiskněte vedlejší zdroj světla  
(krátká řada LED)
- 4x stiskněte hlavní zdroj světla a vedlejší zdroj  
světla (360°)
- 5x stiskněte světlo vypnete

Pokud zůstane spínací úroveň nezměněna  
déle než 5 sekund, vede její opětovné  
stisknutí vždy ke stavu „vypnuto“.

Háček lze odemknout stisknutím do strany  
(strana panelu LED) (viz stručný návod).  
Opětovným stisknutím prvků k sobě se háček  
automaticky uzamkne.

Ruční lampa má tři magnety. Dva jsou  
umístěny na boční straně, aby se dala  
připevnit na kovové předměty, zatímco třetí  
magnet je umístěn na spodní straně ruční  
lampy.



## NABÍJENÍ BATERIE

1. Pro zajištění optimální funkce doporučujeme baterii při prvním použití zcela vybit a poté znovu plně nabít.
2. Blikající kontrolka baterie symbolizuje, že se ruční svítilna nabíjí. Pokud zelená kontrolka baterie svítí nepřetržitě, je baterie plně nabitá.
3. Nabíjecí zásuvka se nachází pod krytkou na boku ruční svítilny.
4. Stav nabití baterie lze odečíst pomocí indikátoru stavu baterie (viz popis výše).
5. Pokud baterii delší dobu nepoužíváte, dobíjejte ji přibližně každé 3 měsíce, abyste zajistili její dlouhou životnost.
6. Po nabíjení nezapomeňte nabíjecí zásuvku opět uzavřít těsnicí krytkou.

## ROZSAH DODÁVKY

Ruční lampa, popruh na přenášení, kabel USB

**CE** EU PROHLÁŠENÍ O SHODĚ

**UK**  
**CA** PROHLÁŠENÍ O SHODĚ UKCA

Prohlášení o shodě je uloženo u výrobce.

## LIKVIDACE ODPADU



**Elektrické spotřebiče likvidujte způsobem šetrným k životnímu prostředí! Elektrospotřebiče nepatří do domovního odpadu!**

V souladu s evropskou směrnicí 2012/19/EU o odpadních elektrických a elektronických zařízeních musí být použité elektrické spotřebiče sbírány odděleně a recyklovány způsobem šetrným k životnímu prostředí. Informace o likvidaci starého spotřebiče získáte na místním úřadě.

Pro další informace doporučujeme sekci Servis/FAQs na naší domovské stránce [www.brennenstuhl.com](http://www.brennenstuhl.com).

## HU Használati utasítás

# Akkumulátoros LED-es kézilámpa HL 400 AC

**Figyelem:** Kérjük, hogy a termék használata előtt figyelmesen olvassa el a használati utasítást. Mindig a legújabb verziót használja. Ezt megtalálja a weboldalunkon.

### BIZTONSÁGI UTASÍTÁSOK

**Kérjük, tartsa be a termékhez mellékelte általános biztonsági utasításokat,** Ezek a [service.brennenstuhl.com](http://service.brennenstuhl.com) oldalon is megtalálhatók.

A fényforrás nem cserélhető ki; ha elveszti funkcióját, az egész lámpatestet meg kell semmisíteni.

### TECHNIKAI ADATOK

Védelmi osztály:	III
Védelmi osztály/ütésállóság:	IP20, IK07
Üzemi hőmérséklet:	5°C és +45°C között
Tárolási hőmérséklet:	-10°C és +40°C között

Típus	HL 400 AC
Akkumulátor típusa / (V/mAh)	14500 / Li-Ion 3.7 V/800 mAh
Töltési bemeneti csatlakozó	USB C
Töltési bemenet (V/A)	5 V/1 A
Töltési idő (h)	~ 2,5
Tömeg (kg)	0,1
Méretetek (mm)	20,5 x 37 x 290

### OPERATION

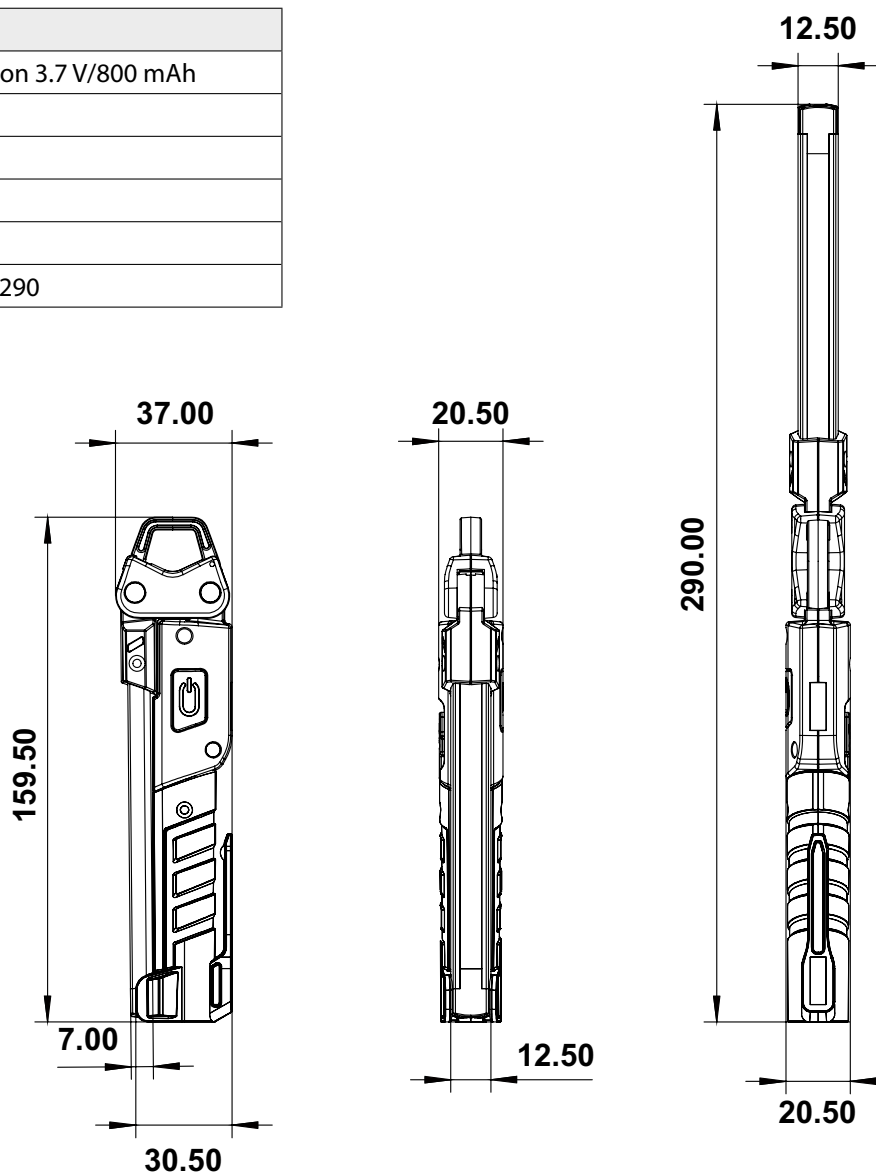
A lámpa különböző funkciói a kapcsoló többszöri megnyomásával aktiválhatók.

- 1x nyomja meg a Spot
- 2x nyomja meg a Fő fényforrást (hosszú LED sor)
- 3x nyomja meg a Másodlagos fényforrást (rövid LED sor)
- 4x nyomja meg a Fő fényforrást és a másodlagos fényforrást (360°).
- 5x nyomja meg a lámpa kikapcsolásához

Ha egy kapcsoló pozíciója 5 másodpercnél hosszabb ideig változatlan marad, az ismételt megnyomás mindig a „kikapcsolt” állapotot eredményezi.

A kampó oldalsó megnyomásával (a LED-panel oldalán) oldható ki (lásd a gyors útmutatót). Az elemek újbóli összenyomásával a kampó automatikusan reteszelődik.

A kézilámpa három mágnessel rendelkezik. Kettő az oldalán található, hogy lehetővé tegye a fémtárgyak oldalához való rögzítést, míg a harmadik mágnes a kézilámpa alján található.



**AZ AKKUMULÁTOR TÖLTÉSE**

1. Az optimális működés biztosítása érdekében javasoljuk, hogy az akkumulátort az első használat során teljesen lemerítse, majd újra teljesen feltöltse.
2. A villogó akkumulátor-jelzőfény azt jelzi, hogy a kézilámpa töltődik. Ha a zöld akkumulátorjelző lámpa folyamatosan világít, az akkumulátor teljesen feltöltött.
3. A töltőaljzat a kézilámpa oldalán lévő kupak alatt található.
4. Az akkumulátor töltöttségi állapota leolvasható az akkumulátor állapotjelzővel (lásd a fenti leírást).
5. Ha az akkumulátort hosszabb ideig nem használja, a hosszú élettartam érdekében körülbelül 3 havonta töltsse fel.
6. Töltés után mindenképpen zárja le újra a töltőaljzatot a tömítő kupakkal.

**SZÁLLÍTÁSI TERJEDELEM**

Kézilámpa, hordozósíj, USB kábel

**CE EU-MEGFELELŐSÉGI NYILATKOZAT****UK  
CA UKCA MEGFELELŐSÉGI NYILATKOZAT**

A megfelelőségi nyilatkozatot a gyártónál helyezik letétbe.

**HULLADÉKÁRTALMATLANÍTÁS**

**Az elektromos készülékeket környezetbarát módon ártalmatlanítsa! Az elektromos készülékek nem tartoznak a háztartási hulladékba!**

Az elektromos és elektronikus berendezések hulladékairól szóló 2012/19/EU európai irányelvnek megfelelően a használt elektromos készülékeket elkülönítve kell gyűjteni és környezetbarát módon újrahasznosítani.

A helyi hatóságtól megtudhatja, hogyan ártalmatlaníthatja régi készülékét.

További információkért ajánljuk a [www.brennenstuhl.com](http://www.brennenstuhl.com) honlapunkon található Szerviz/FAQs (Szolgáltatás/FAQs) részt.

## RU Руководство по эксплуатации

# Ручной фонарь на светодиодах, с аккумулятором HL 400 AC

**Внимание:** Перед использованием изделия внимательно прочтите данную инструкцию по применению. Всегда используйте последнюю версию. Вы можете найти ее на нашем сайте.

### УКАЗАНИЯ ПО БЕЗОПАСНОСТИ

**Соблюдайте общие правила техники безопасности, прилагаемые к изделию,** Их также можно найти на сайте [service.brennenstuhl.com](http://service.brennenstuhl.com).

Источник света не подлежит замене; если он утрачивает свою функцию, весь светильник подлежит утилизации.

### ТЕХНИЧЕСКИЕ ДАННЫЕ

Класс защиты:	III
Класс защиты/ударопрочность:	IP20, IK07
Рабочая температура:	5°C до +45°C
Температура хранения:	-10°C до +40°C

Тип	HL 400 AC
Тип аккумулятора / (В/мАч)	14500 / Li-Ion 3,7 В/800 мАч
Входной разъем для зарядки	USB C
Вход для зарядки (В/А)	5 В/1 А
Время зарядки (ч)	~ 2,5
Вес (кг)	0,1
Размеры (мм)	20,5 x 37 x 290

### ОПЕРАЦИЯ

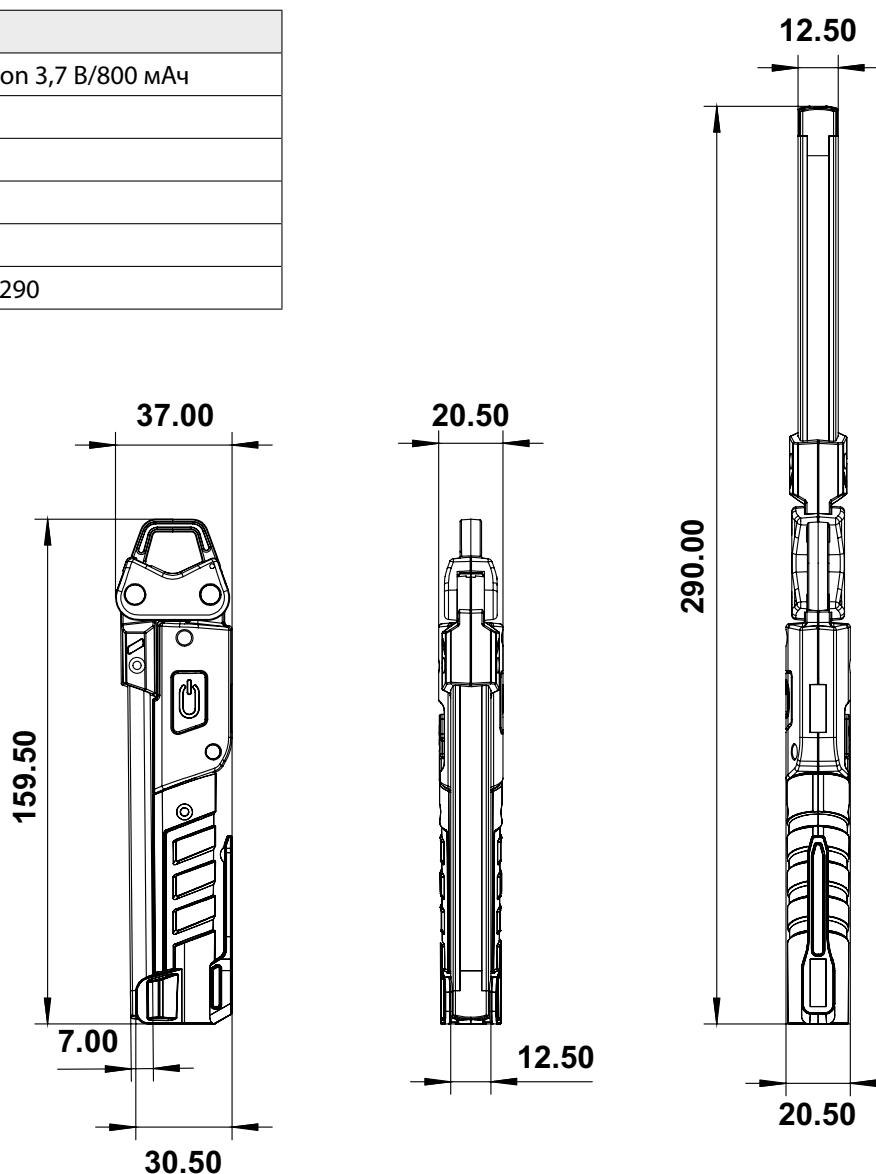
Различные функции светильника активируются путем многократного нажатия на выключатель.

- 1 раз нажмите кнопку Spot
- 2 раза нажмите кнопку Основной источник света (длинный ряд светодиодов)
- 3 раза нажмите кнопку Дополнительный источник света (короткий ряд светодиодов)
- 4 раза нажмите кнопку Основной источник света и дополнительный источник света (360°)
- 5 раза нажмите чтобы выключить свет

Если уровень переключения остается неизменным более 5 секунд, повторное нажатие всегда приводит к состоянию „выключено“.

Крючок можно разблокировать, нажав на него сбоку (со стороны светодиодной панели) (см. краткое руководство). Повторное нажатие на элементы автоматически блокирует крючок.

Ручной фонарь оснащен тремя магнитами. Два расположены на боковой стороне, что позволяет прикреплять его к металлическим предметам, а третий магнит находится на нижней стороне ручного фонаря.



**ЗАРЯДКА АККУМУЛЯТОРА**

1. Для обеспечения оптимальной работы мы рекомендуем полностью разрядить аккумулятор, а затем полностью зарядить его при первом использовании.
2. Мигающий индикатор батареи означает, что ручной фонарь заряжается.  
Если зеленый индикатор батареи горит постоянно, батарея полностью заряжена.
3. Гнездо для зарядки находится под колпачком на боковой стороне ручного фонаря.
4. Состояние заряда батареи можно определить с помощью индикатора состояния батареи (см. описание выше).
5. Если аккумулятор не используется в течение длительного времени, заряжайте его примерно раз в 3 месяца, чтобы обеспечить длительный срок службы.
6. После зарядки не забудьте снова закрыть гнездо для зарядки герметичной крышкой.

**КОМПЛЕКТ ПОСТАВКИ**

Ручной фонарь, ремешок для переноски, USB-кабель

**CE** ДЕКЛАРАЦИЯ СООТВЕТСТВИЯ ЕС**UK**  
**CA** ДЕКЛАРАЦИЯ СООТВЕТСТВИЯ УКСА

Декларация о соответствии передается на хранение производителю.

**УТИЛИЗАЦИЯ ОТХОДОВ**

**Утилизируйте электроприборы без ущерба для окружающей среды! Электроприборы нельзя выбрасывать вместе с бытовыми отходами!**

В соответствии с Европейской директивой 2012/19/EU об отходах электрического и электронного оборудования, использованные электроприборы должны собираться отдельно и перерабатываться экологически безопасным способом.

О том, как утилизировать старую технику, вы можете узнать в местной администрации.

Для получения дополнительной информации мы рекомендуем раздел „Сервис/FAQs“ на нашей домашней странице [www.brennenstuhl.com](http://www.brennenstuhl.com).

# TR Kullanım kılavuzu

## Şarjlı LED El Feneri HL 400 AC

**Dikkat:** Lütfen ürünü kullanmadan önce bu kullanım talimatlarını dikkatlice okuyun. Her zaman en son sürümü kullanın. Web sitemizde bulabilirsiniz.

### GÜVENLİK TALİMATLARI

Lütfen ürünle birlikte verilen genel güvenlik talimatlarına uyun, Bunlar ayrıca [service.brennenstuhl.com](http://service.brennenstuhl.com) adresinde de bulunabilir.

Işık kaynağı değiştirilemez; işlevini kaybederse, armatürün tamamı atılmalıdır.

### TEKNİK BİLGİLER

Koruma sınıfı:	III
Koruma sınıfı/darbeye dayanıklılık:	IP20, IK07
Çalışma sıcaklığı:	5°C ila +45°C
Depolama sıcaklığı:	-10°C ila +40°C

Tip	HL 400 AC
Akü tipi / (V/mAh)	14500 / Li-Ion 3,7 V/800 mAh
Şarj giriş konnektörü	USB C
Şarj girişi (V/A)	5 V/1 A
Şarj süresi (saat)	~ 2,5
Ağırlık (kg)	0,1
Boyutlar (mm)	20,5 x 37 x 290

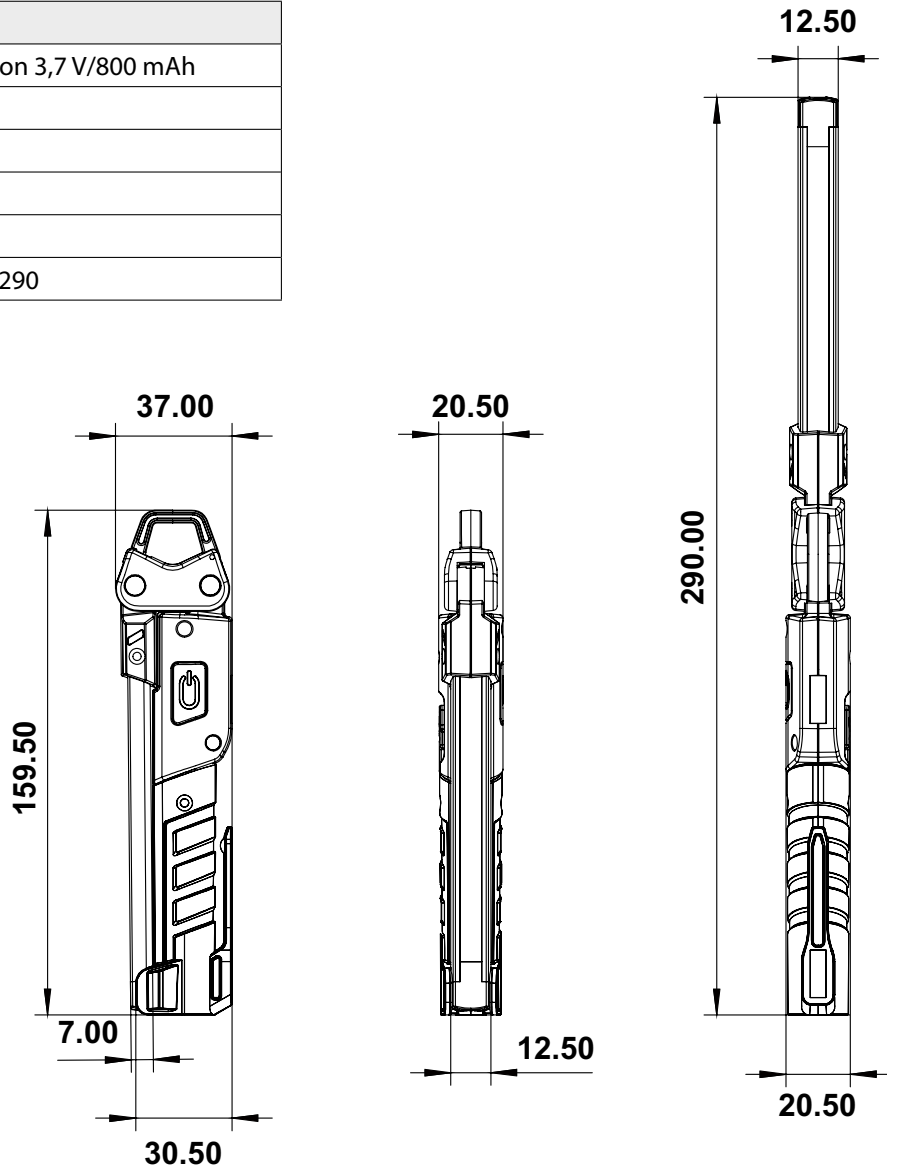
### OPERASYON

- 1x basın Spot
- 2x basın Ana ışık kaynağı (uzun LED sırası)
- 3x basın İkincil ışık kaynağı (kısa LED sırası)
- 4x basın Ana ışık kaynağı ve ikincil ışık kaynağı (360°)
- 5x basın Işığı kapatmak için

Bir anahtarlama seviyesi 5 saniyeden daha uzun süre değişmeden kalırsa, tekrar basıldığında her zaman „kapalı“ duruma geçer.

Kancanın kilidi yanlara doğru (LED panelin yan tarafı) bastırılarak açılabilir (bkz. hızlı kılavuz). Elemanlara tekrar birlikte basıldığında kanca otomatik olarak kilitlenir.

El lambasının üç mıknatısı vardır. İki metal nesnelerin yan tarafına tutturulmasını sağlamak için yan tarafta bulunurken, üçüncü bir mıknatıs el lambasının alt tarafında yer almaktadır.





**AKÜNÜN ŞARJ EDİLMESİ**

1. Optimum işlevi sağlamak için, pilin tamamen boşaltılmasını ve ilk kullanımda tekrar tamamen şarj edilmesini öneririz.
2. Yanıp sönen pil gösterge ışığı, el lambasının şarj olduğunu simgeler. Yeşil pil gösterge ışığı sürekli yanıyor ise pil tamamen şarj olmuş demektir.
3. Şarj soketi, el lambasının yan tarafındaki kapağın altında bulunur.
4. Akü şarj durumu, akü durum göstergesi kullanılarak okunabilir (yukarıdaki açıklamaya bakın).
5. Pil uzun süre kullanılmayacaksa, pil ömrünün uzun olmasını sağlamak için yaklaşık 3 ayda bir şarj edin.
6. Şarj işleminden sonra, şarj soketini sızdırmazlık kapağı ile tekrar kapattığınızdan emin olun.

**TESLİMAT KAPSAMI**

El Feneri, taşıma askısı, USB kablosu

**CE AB UYGUNLUK BEYANI**

UK  
CA UKCA UYGUNLUK BEYANI

Uygunluk beyanı üreticiye teslim edilir.

**ATIK BERTARAFI**

 **Elektrikli aletleri çevre dostu bir şekilde imha edin! Elektrikli aletler evsel atıklarla birlikte atılmamalıdır!**

Atık elektrikli ve elektronik ekipmanlara ilişkin 2012/19/EU sayılı Avrupa Direktifi uyarınca, kullanılmış elektrikli cihazlar ayrı olarak toplanmalı ve çevre dostu bir şekilde geri dönüştürülmelidir.

Eski cihazınızı nasıl imha edeceğinizi yerel yönetiminizden öğrenebilirsiniz.

Daha fazla bilgi için [www.brennenstuhl.com](http://www.brennenstuhl.com) ana sayfamızdaki Servis/Sorular bölümünü incelemenizi tavsiye ederiz.

## **FI** Käyttöohjeet

# Akkukäyttöinen LED-käsivalaisin HL 400 AC

**Huomio:** Lue nämä käyttöohjeet huolellisesti ennen tuotteen käyttöä. Käytä aina uusinta versiota. Löydät sen verkkosivuiltamme.

### TURVALLISUUSOHJEET

**Noudata tuotteen mukana toimitettuja yleisiä turvallisuusohjeita,** Ne löytyvät myös osoitteesta [service.brennenstuhl.com](http://service.brennenstuhl.com).

Valonlähdettä ei voi vaihtaa; jos se menettää toimintakykynsä, koko valaisin on hävitettävä.

### TEKNISET TIEDOT

Suojausluokka:	III
Suojausluokka/iskunkestävyys:	IP20, IK07
Käyttölämpötila:	5°C - +45°C
Varastointilämpötila:	-10°C - +40°C

Tyyppi	HL 400 AC
Akun tyyppi / (V/mAh)	14500 / Li-Ion 3.7 V/800 mAh
Lataustuloliitin	USB C
Lataustulo (V/A)	5 V/1 A
Latausaika (h)	~ 2,5
Paino (kg)	0,1
Mitat (mm)	20,5 x 37 x 290

### TOIMINTA

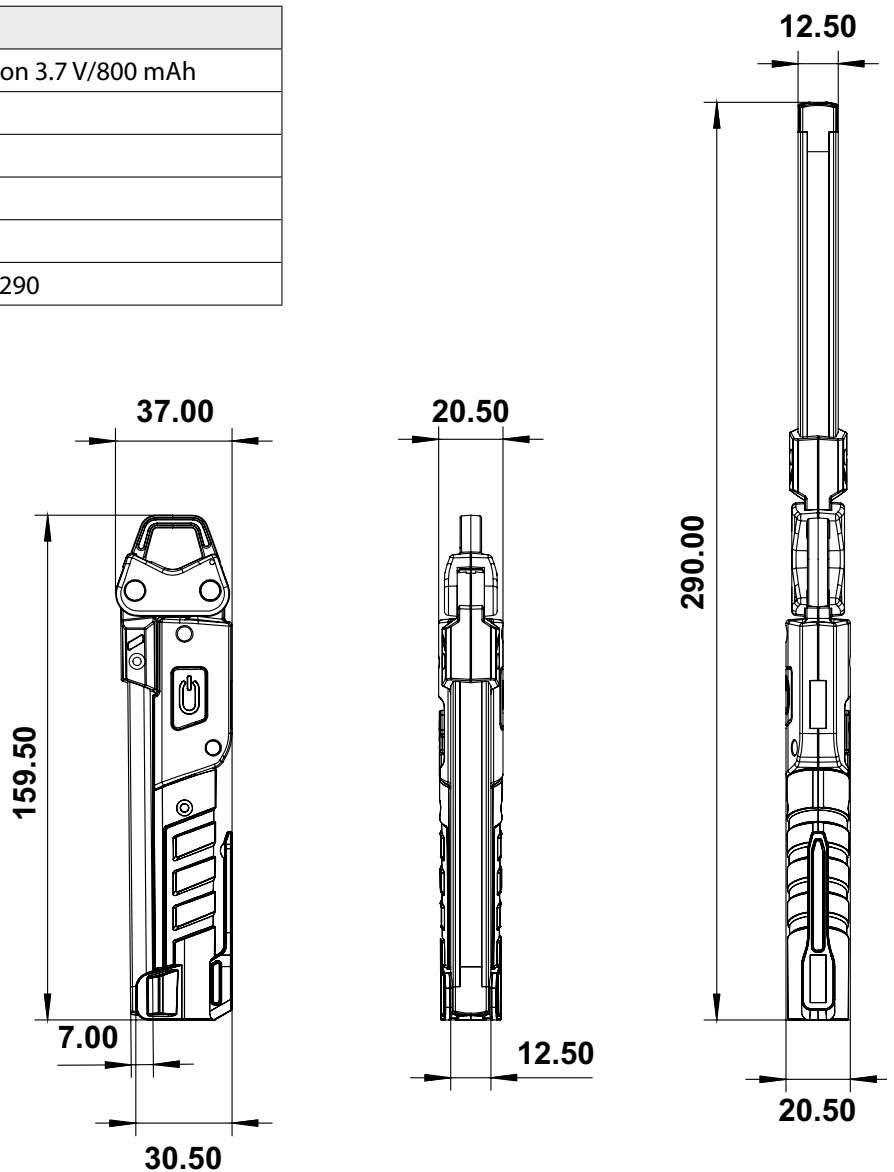
Valon eri toiminnot aktivoidaan painamalla kytkintä useita kertoja.

- 1x paina Spot
- 2x paina Päävalonlähde (pitkä LED-rivi)
- 3x paina Toissijainen valonlähde (lyhyt LED-rivi)
- 4x paina Päävalonlähde ja toissijainen valonlähde (360°)
- 5x Sammuta valo painamalla

Jos kytkentätaso pysyy muuttumattomana yli 5 sekuntia, sen painaminen uudelleen johtaa aina tilaan „off“.

Koukku voidaan avata painamalla sitä sivusuunnassa (LED-paneelin puolella) (katso pikaopas). Painamalla elementit uudelleen yhteen koukku lukittuu automaattisesti.

Käsivalaisimessa on kolme magneettia. Kaksi sijaitsee sivulla, jotta se voidaan kiinnittää metalliesineiden kylkeen, ja kolmas magneetti sijaitsee käsilampun alapuolella.



**AKUN LATAAMINEN**

1. Optimaalisen toiminnan varmistamiseksi suosittelemme, että akku tyhjenetään kokonaan kerran, kun sitä käytetään ensimmäistä kertaa, ja ladataan sitten uudelleen.
2. Vilkkuva akun merkkivalo symboloi, että käsivalaisin latautuu. Jos vihreä akun merkkivalo palaa jatkuvasti, akku on ladattu täyteen.
3. Latauspistoke sijaitsee käsivalaisimen sivulla olevan korkin alla.
4. Akun varaustila voidaan lukea akun tilan ilmaisimesta (katso kuvaus edellä).
5. Jos akkua ei käytetä pidempään, lataa se noin 3 kuukauden välein akun pitkän käyttöiän varmistamiseksi.
6. Varmista latauksen jälkeen, että latauspistoke suljetaan uudelleen tiivisteellä.

**TOIMITUKSEN LAAJUUS**

Käsivalaisin, kantohihna, USB-kaapeli

**CE EU:N VAATIMUSTENMUKAISUUSVAKUUTUS**

**UK UKCA-VAATIMUSTENMUKAISUUSVAKUUTUS**

Vaatimustenmukaisuusvakuutus talletetaan valmistajan huostaan.

**JÄTEHUOLTO**

 **Hävittä sähkölaitteet ympäristöystävällisesti! Sähkölaitteita ei saa hävittää kotitalousjätteen mukana!**

Sähkö- ja elektroniikkalaiteromua koskevan EU:n direktiivin 2012/19/EU mukaisesti käytetyt sähkölaitteet on kerättävä erikseen ja kierrätettävä ympäristöystävällisellä tavalla.

Voit kysyä paikalliselta viranomaiselta, miten voit hävittää vanhan laitteesi.

Lisätietoja saat kotisivuillamme [www.brennenstuhl.com](http://www.brennenstuhl.com) kohdassa Service/FAQs.

## GR Οδηγίες λειτουργίας

### Φακός LED με μπαταρία HL 400 AC

**Προσοχή:** Διαβάστε προσεκτικά τις παρούσες οδηγίες χρήσης πριν χρησιμοποιήσετε το προϊόν. Χρησιμοποιείτε πάντα την τελευταία έκδοση. Μπορείτε να τη βρείτε στην ιστοσελίδα μας.

#### ΟΔΗΓΙΕΣ ΑΣΦΑΛΕΙΑΣ

**Λάβετε υπόψη σας τις γενικές οδηγίες ασφαλείας που συνοδεύουν το προϊόν,** Μπορείτε επίσης να τις βρείτε στη διεύθυνση [service.brennenstuhl.com](http://service.brennenstuhl.com).

Η πηγή φωτός δεν μπορεί να αντικατασταθεί- αν χάσει τη λειτουργία της, ολόκληρο το φωτιστικό πρέπει να απορριφθεί.

#### ΤΕΧΝΙΚΑ ΣΤΟΙΧΕΙΑ

Κατηγορία προστασίας:	III
Κατηγορία προστασίας/αντοχή σε κρούση:	IP20, IK07
Θερμοκρασία λειτουργίας:	5°C έως +45°C
Θερμοκρασία αποθήκευσης:	-10°C έως +40°C

Τύπος	HL 400 AC
Τύπος μπαταρίας / (V/mAh)	14500 / Li-Ion 3.7 V/800 mAh
Υποδοχή εισόδου φόρτισης	USB C
Είσοδος φόρτισης (V/A)	5 V/1 A
Χρόνος φόρτισης (h)	~ 2,5
Βάρος (kg)	0,1
Διαστάσεις (mm)	20,5 x 37 x 290

#### ΛΕΙΤΟΥΡΓΙΑ

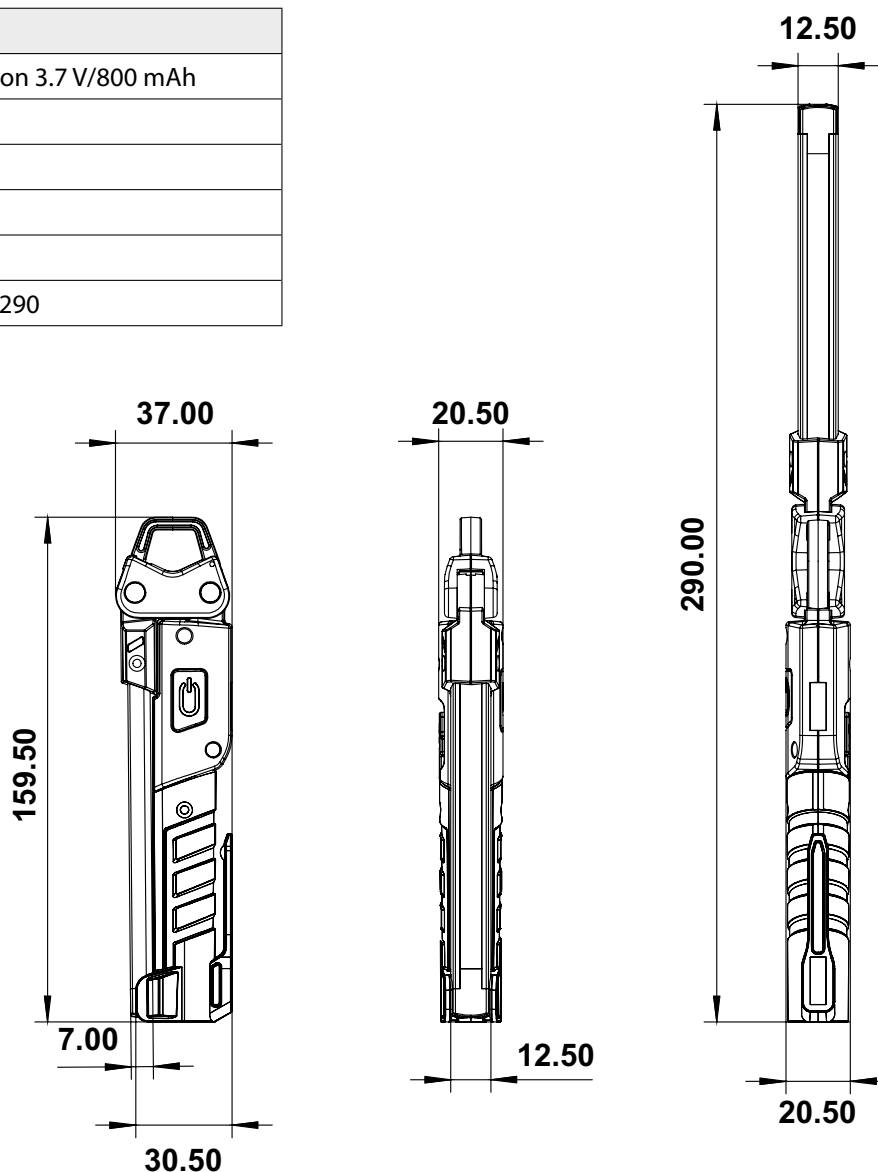
Οι διάφορες λειτουργίες της λυχνίας ενεργοποιούνται πατώντας αρκετές φορές τον διακόπτη.

- 1x πατήστε Spot
- 2x πατήστε Κύρια πηγή φωτός (μεγάλη σειρά LED)
- 3x πατήστε Δευτερεύουσα πηγή φωτός (μικρή σειρά LED)
- 4x πατήστε Κύρια πηγή φωτός και δευτερεύουσα πηγή φωτός (360°)
- 5x πατήστε για να απενεργοποιήσετε το φως

Εάν ένα επίπεδο μεταγωγής παραμείνει αμετάβλητο για περισσότερο από 5 δευτερόλεπτα, η εκ νέου πίεση οδηγεί πάντα στην κατάσταση „off“.

Ο γάντζος μπορεί να ξεκλειδωθεί πιέζοντας τον πλευρικά (στην πλευρά του πίνακα LED) (βλ. γρήγορο οδηγό). Πιέζοντας ξανά τα στοιχεία μαζί, ο γάντζος κλειδώνει αυτόματα.

Η λάμπα χειρός έχει τρεις μαγνήτες. Οι δύο βρίσκονται στο πλάι για να μπορούν να προσαρτηθούν στο πλάι μεταλλικών αντικειμένων, ενώ ένας τρίτος μαγνήτης βρίσκεται στην κάτω πλευρά του λαμπτήρα χειρός.



**ΦΟΡΤΙΣΗ ΤΗΣ ΜΠΑΤΑΡΙΑΣ**

1. Για να διασφαλιστεί η βέλτιστη λειτουργία, συνιστούμε η μπαταρία να αποφορτιστεί πλήρως και στη συνέχεια να φορτιστεί ξανά πλήρως την πρώτη φορά που θα χρησιμοποιηθεί.
2. Η ενδεικτική λυχνία μπαταρίας που αναβοσβήνει συμβολίζει ότι η λυχνία χειρός φορτίζει. Εάν η πράσινη ενδεικτική λυχνία μπαταρίας ανάβει συνεχώς, η μπαταρία είναι πλήρως φορτισμένη.
3. Η υποδοχή φόρτισης βρίσκεται κάτω από το καπάκι στο πλάι του φανού χειρός.
4. Η κατάσταση φόρτισης της μπαταρίας μπορεί να διαβαστεί χρησιμοποιώντας την ένδειξη κατάστασης της μπαταρίας (βλ. περιγραφή παραπάνω).
5. Εάν η μπαταρία δεν χρησιμοποιείται για μεγάλο χρονικό διάστημα, επαναφορτίζετε την μπαταρία περίπου κάθε 3 μήνες για να εξασφαλίσετε μεγάλη διάρκεια ζωής της μπαταρίας.
6. Μετά τη φόρτιση, φροντίστε να κλείσετε ξανά την υποδοχή φόρτισης με το πώμα στεγανοποίησης.

**ΠΕΔΪΟ ΕΦΑΡΜΟΓΉΣ ΤΗΣ ΠΑΡΑΔΟΣΗΣ**


Λαμπτήρας χειρός, ιμάντας μεταφοράς, καλώδιο USB

**CE ΔΗΛΩΣΗ ΣΥΜΜΟΡΦΩΣΗΣ ΕΕ**

**UK  
CA ΔΗΛΩΣΗ ΣΥΜΜΟΡΦΩΣΗΣ UKCA**

Η δήλωση συμμόρφωσης κατατίθεται στον κατασκευαστή.

**ΔΙΑΘΕΣΗ ΑΠΟΒΛΗΤΩΝ**

 **Απορρίψτε τις ηλεκτρικές συσκευές με τρόπο φιλικό προς το περιβάλλον! Οι ηλεκτρικές συσκευές δεν πρέπει να απορρίπτονται μαζί με τα οικιακά απορρίμματα!**

Σύμφωνα με την ευρωπαϊκή οδηγία 2012/19/ΕΕ για τα απόβλητα ηλεκτρικού και ηλεκτρονικού εξοπλισμού, οι χρησιμοποιημένες ηλεκτρικές συσκευές πρέπει να συλλέγονται χωριστά και να ανακυκλώνονται με τρόπο φιλικό προς το περιβάλλον.

Μπορείτε να ενημερωθείτε για τον τρόπο απόρριψης της παλιάς σας συσκευής από την τοπική σας αρχή.

Για περισσότερες πληροφορίες, συνιστούμε την ενότητα Service/FAQs στην αρχική μας σελίδα [www.brennenstuhl.com](http://www.brennenstuhl.com).

## PT Instruções de utilização

# Lanterna LED com bateria recarregável HL 400 AC

**Atenção:** Leia atentamente estas instruções de utilização antes de utilizar o produto. Utilize sempre a versão mais recente. Pode encontrá-la no nosso sítio Web.

### INSTRUÇÕES DE SEGURANÇA

**Por favor, observe as instruções gerais de segurança fornecidas com o produto,** Estas também podem ser consultadas em [service.brennenstuhl.com](http://service.brennenstuhl.com).

A fonte de luz não pode ser substituída; se perder a sua função, toda a luminária deve ser eliminada.

### DADOS TÉCNICOS

Classe de proteção:	III
Classe de proteção/resistência ao impacto:	IP20, IK07
Temperatura de funcionamento:	5°C a +45°C
Temperatura de armazenamento:	-10°C a +40°C

Tipo	HL 400 AC
Tipo de bateria / (V/mAh)	14500 / íões de lítio 3,7 V/800 mAh
Conector de entrada de carregamento	USB C
Entrada de carga (V/A)	5 V/1 A
Tempo de carregamento (h)	~ 2,5
Peso (kg)	0,1
Dimensões (mm)	20,5 x 37 x 290

### FUNCIONAMENTO

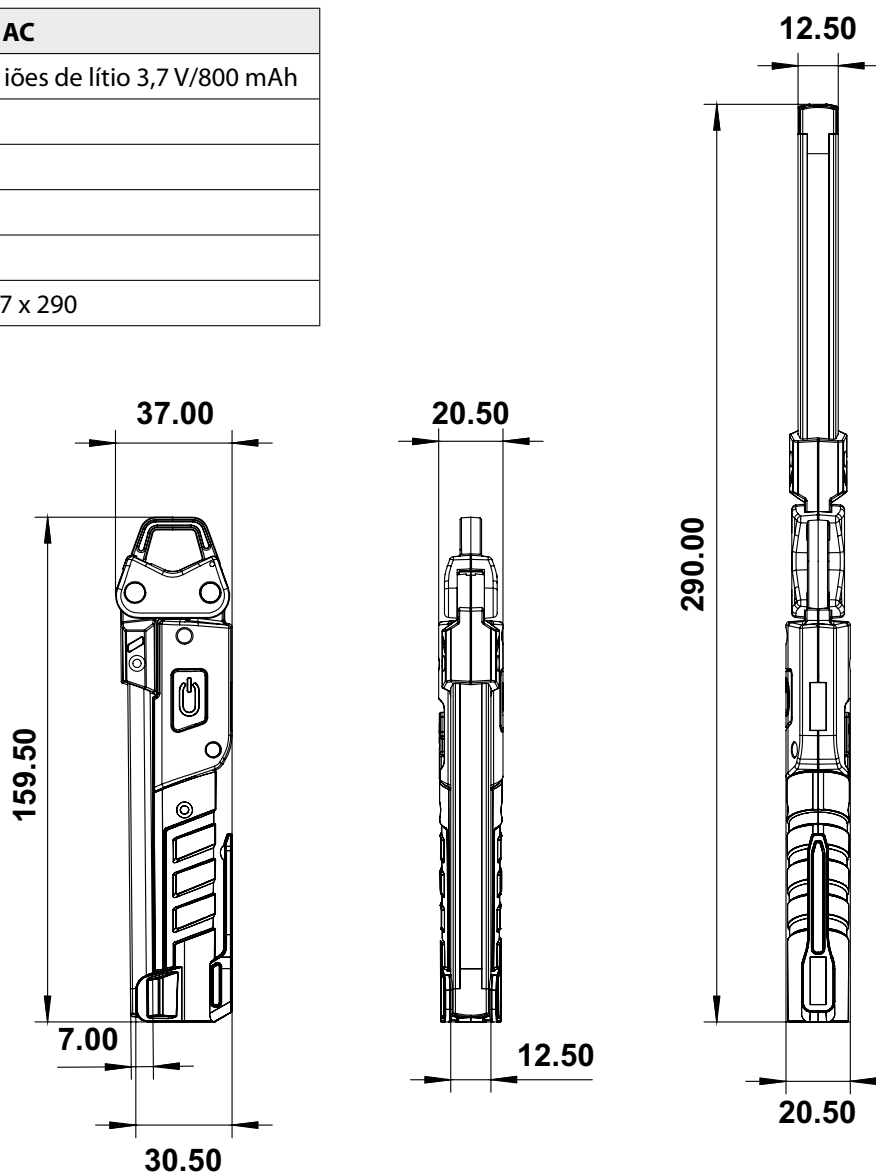
As várias funções da luz são activadas premindo várias vezes o interruptor.

- 1x premir Spot
- 2x premir Fonte de luz principal (fila longa de LED)
- 3x premir Fonte de luz secundária (fila curta de LED)
- 4x premir Fonte de luz principal e fonte de luz secundária (360°)
- 5x premir para desligar a luz

Se um nível de comutação se mantiver inalterado durante mais de 5 segundos, premi-lo novamente conduz sempre ao estado «desligado».

O gancho pode ser desbloqueado premindo-o lateralmente (lado do painel LED) (ver guia rápido). Premir novamente os elementos juntos bloqueia automaticamente o gancho.

A lanterna de mão tem três ímanes. Dois estão situados na parte lateral para permitir a sua fixação na parte lateral de objectos metálicos, enquanto um terceiro íman está situado na parte inferior da lanterna de mão.



**CARREGAR A BATERIA**

1. Para garantir um funcionamento ótimo, recomendamos que a bateria seja totalmente descarregada e totalmente carregada na primeira utilização.
2. Uma luz indicadora de bateria intermitente simboliza que a lâmpada de mão está a carregar.  
Se a luz indicadora verde da bateria estiver continuamente acesa, a bateria está totalmente carregada.
3. A tomada de carga está situada por baixo da tampa na parte lateral do candeeiro de mão.
4. O estado de carga da bateria pode ser lido utilizando o indicador de estado da bateria (ver descrição acima).
5. Se a bateria não for utilizada durante um longo período de tempo, carregue-a aproximadamente de 3 em 3 meses para garantir uma longa duração da bateria.
6. Após o carregamento, certifique-se de que fecha novamente a tomada de carregamento com a tampa de fecho.

**CONTEÚDO DA ENTREGA**

Candeeiro de mão, alça de transporte, cabo USB

**CE** DECLARAÇÃO DE CONFORMIDADE UE

**UK**  
**CA** DECLARAÇÃO DE CONFORMIDADE UKCA

A declaração de conformidade é depositada junto do fabricante.

**ELIMINAÇÃO DE RESÍDUOS**

 **Eliminar os aparelhos eléctricos de forma ecológica! Os aparelhos eléctricos não devem ser colocados no lixo doméstico!**

De acordo com a Diretiva Europeia 2012/19/UE relativa aos resíduos de equipamentos eléctricos e electrónicos, os aparelhos eléctricos usados devem ser recolhidos separadamente e reciclados de forma ecológica. Pode obter informações sobre como eliminar o seu aparelho antigo junto da sua autoridade local.

Para mais informações, recomendamos a secção Serviço/FAQs na nossa página inicial [www.brennenstuhl.com](http://www.brennenstuhl.com).

# EE Kasutusjuhend

## Akuga LED käsivalgusti HL 400 AC

**Tähelepanu:** Palun lugege enne toote kasutamist hoolikalt neid kasutusjuhiseid. Kasutage alati uusimat versiooni. Leiad selle meie veebisaidilt.

### OHUTUSJUHISED

**Palun järgige tootele lisatud üldisi ohutusjuhiseid, Need leiata ka veebilehelt [service.brennenstuhl.com](http://service.brennenstuhl.com).**

Valgusallikat ei saa asendada; kui see kaotab oma funktsiooni, tuleb kogu valgusti hävitada.

### TEHNILISED ANDMED

Kaitseklass: III  
Kaitseklass/löögikindlus: IP20, IK07  
Töötemperatuur: 5°C kuni +45°C  
Säilitustemperatuur: -10°C kuni +40°C

Tüüp	HL 400 AC
Aku tüüp / (V/mAh)	14500 / Li-Ion 3.7 V/800 mAh
Laadimise sisendliides	USB C
Laadimise sisend (V/A)	5 V/1 A
Laadimisaeg (h)	~ 2,5
Kaal (kg)	0,1
Mõõtmed (mm)	20,5 x 37 x 290

### OPERATSIOON

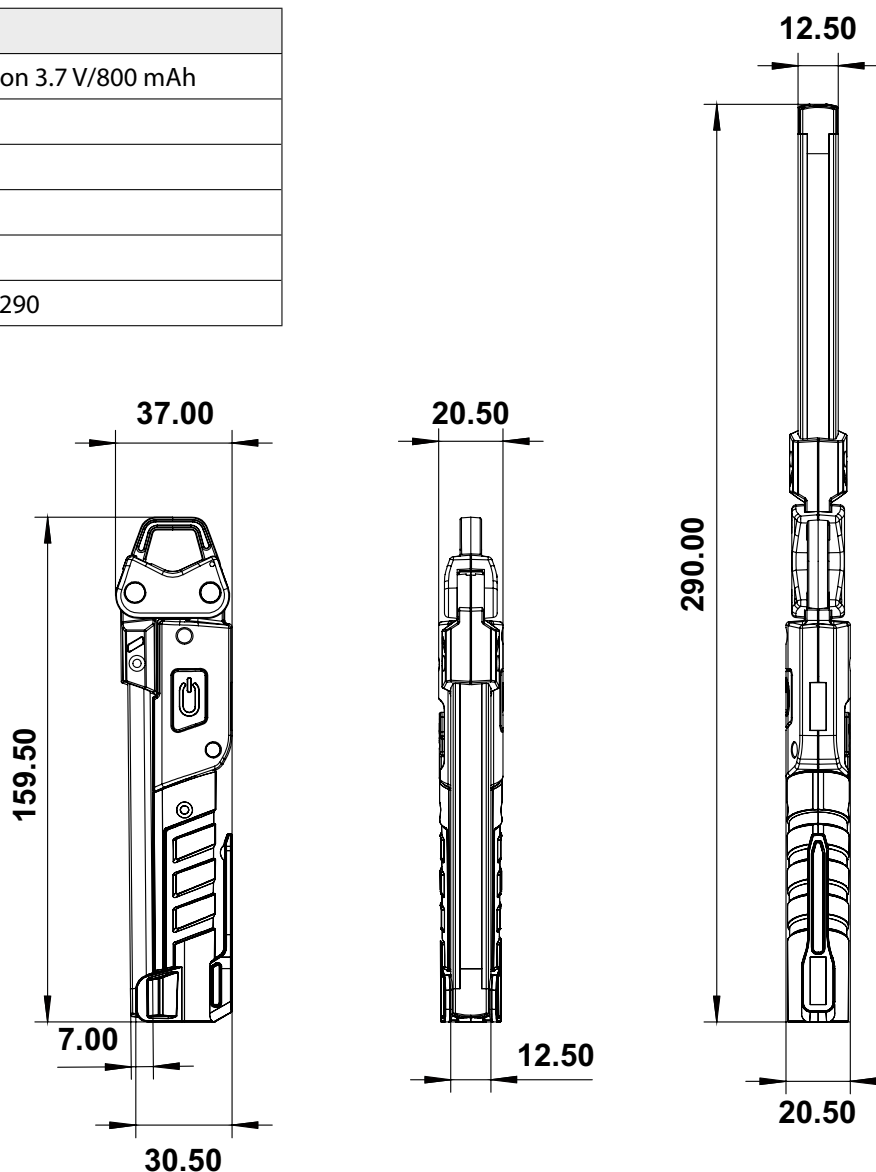
Valgusti erinevad funktsioonid aktiveeritakse lüliti mitu korda vajutades.

- 1x vajutage Spot
- 2x vajutage peavalgusallikat (pikk LED rida)
- 3x vajutage sekundaarne valgusallikas (lühike LED rida)
- 4x vajutage peavalgusallikat ja sekundaarset valgusallikat (360°).
- 5x vajutage valguse väljalülitamiseks

Kui lülitustasand püsib muutumatuna kauem kui 5 sekundit, viib selle uuesti vajutamine alati olekusse „väljas“.

Konksu saab lahti lukustada, kui vajutada seda küljelt (LED-paneeli külge) (vt kiirjuhendit). Elementide uuesti kokku surumine lukustab konksu automaatselt.

Käsi pirnil on kolm magnetit. Kaks asuvad küljel, et seda saaks kinnitada metallist esemete külge, kolmas magnet asub käelambi allosas.





## AKU LAADIMINE

1. Optimaalse toimimise tagamiseks soovime aku esimesel kasutuskorral täielikult tühjendada ja seejärel uuesti täielikult laadida.
2. Aku vilkuv märgutuli sümboliseerib, et käsipirn on laadimises. Kui roheline aku märgutuli põleb pidevalt, on aku täielikult laetud.
3. Laadimispesa asub käsipliidi küljel oleva korgi all.
4. Aku laetuse seisundi saab lugeda aku olekuindikaatorist (vt kirjeldus eespool).
5. Kui akut ei kasutata pikema aja jooksul, laadige seda umbes iga 3 kuu tagant, et tagada aku pikk kasutusiga.
6. Pärast laadimist sulgege kindlasti laadimispesa uuesti tihenduskorgiga.

## TARNE ULATUS

Käsivalgusti, kanderihm, USB-kaabel

 **ELI VASTAVUSDEKLARATSIOON**

 **UKCA VASTAVUSDEKLARATSIOON**

Vastavusdeklaratsioon on esitatud tootja juures.

## JÄÄTMETE KÕRVALDAMINE



**Hävitage elektriseadmed keskkonnasõbralikult! Elektriseadmed ei kuulu majapidamisjätmete hulka!**

Vastavalt Euroopa direktiivile 2012/19/EL elektri- ja elektroonikaseadmete jäätmete kohta tuleb kasutatud elektriseadmed eraldi koguda ja keskkonnasõbralikult ringlusse võtta.

Kuidas oma vana seadet ära visata, saate teada oma kohalikust omavalitsusest.

Lisateabe saamiseks soovime vaadata meie kodulehe [www.brennenstuhl.com](http://www.brennenstuhl.com) jaotist Service/FAQs (Teenused/Küsimused).



## Návod na obsluhu

# Akumulátorová LED ručná lampa HL 400 AC

**Upozornenie:** Pred použitím výrobku si pozorne prečítajte tento návod na použitie. Vždy používajte najnovšiu verziu. Nájdete ju na našej webovej lokalite.

### BEZPEČNOSTNÉ POKYNY

**Dodržiavajte všeobecné bezpečnostné pokyny priložené k výrobku,** Tieto pokyny nájdete aj na stránke [service.brennenstuhl.com](http://service.brennenstuhl.com).

Svetelný zdroj sa nedá vymeniť; ak stratí svoju funkciu, celé svietidlo sa musí zlikvidovať.

### TECHNICKÉ ÚDAJE

Trieda ochrany:	III
Trieda ochrany/odolnosť proti nárazu:	IP20, IK07
Prevádzková teplota:	5°C až +45°C
Teplota skladovania:	-10°C až +40°C

Typ	HL 400 AC
Typ batérie / (V/mAh)	14500 / Li-Ion 3,7 V/800 mAh
Vstupný konektor nabíjania	USB C
Nabíjací vstup (V/A)	5 V/1 A
Čas nabíjania (h)	~ 2,5
Hmotnosť (kg)	0,1
Rozmery (mm)	20,5 x 37 x 290

### OPERÁCIA

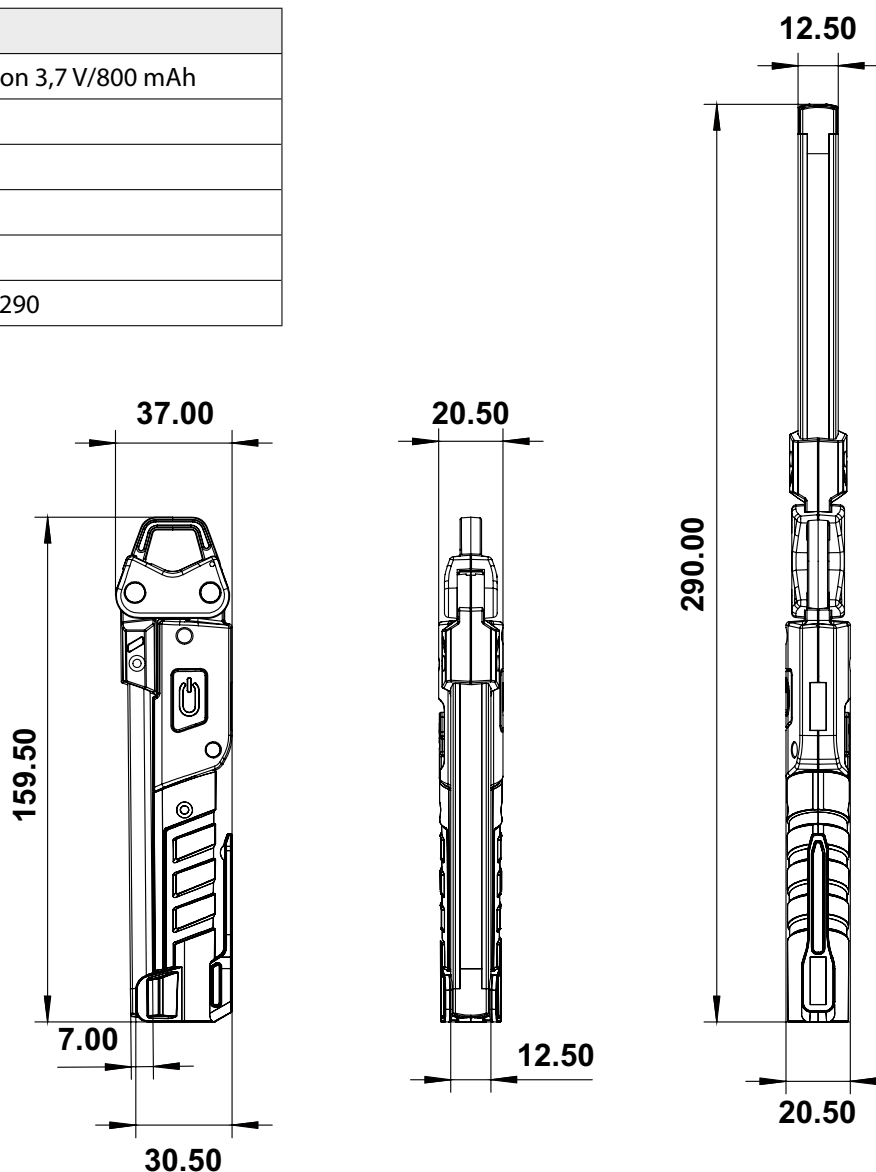
Rôzne funkcie svetla sa aktivujú niekoľkonásobným stlačením spínača.

- 1x stlačte Bodové svetlo
- 2x stlačte Hlavný zdroj svetla (dlhý rad LED)
- 3x stlačte Sekundárny zdroj svetla (krátky rad LED)
- 4x stlačte Hlavný zdroj svetla a sekundárny zdroj svetla (360°)
- 5x stlačte svetlo vypnete

Ak zostane spínacia úroveň nezmenená dlhšie ako 5 sekúnd, jej opätovné stlačenie vedie vždy do stavu „vypnuté“.

Háčik možno odomknúť stlačením do strany (na strane panela LED) (pozri stručný návod). Opätovným stlačením prvkov k sebe sa háčik automaticky uzamkne.

Ručná lampa má tri magnety. Dva sú umiestnené na boku, aby sa dala pripevniť na kovové predmety, zatiaľ čo tretí magnet je umiestnený na spodnej strane ručnej lampy.



**NABÍJANIE BATÉRIE**

1. Na zabezpečenie optimálnej funkcie odporúčame batériu pri prvom použití raz úplne vybiť a potom ju opäť úplne nabiť.
2. Blikajúca kontrolka batérie symbolizuje, že sa ručné svetidlo nabíja. Ak zelená kontrolka batérie svieti nepretržite, batéria je plne nabitá.
3. Nabíjacia zásuvka sa nachádza pod krytom na boku ručného svetidla.
4. Stav nabitia batérie môžete odčítať pomocou indikátora stavu batérie (pozri popis vyššie).
5. Ak sa batéria dlhšie nepoužíva, dobíjajte ju približne každé 3 mesiace, aby ste zabezpečili dlhú životnosť batérie.
6. Po nabití nezabudnite nabíjaciu zásuvku opäť uzavrieť tesniacim viečkom.

**ROZSAH DODÁVKY**

Ručná lampa, popruh na prenášanie, USB kábel

**CE** VYHLÁSENIE O ZHODE EÚ

**UK**

**CA** VYHLÁSENIE O ZHODE UKCA

Vyhlásenie o zhode je uložené u výrobcu.

**LIKVIDÁCIA ODPADU**

**Elektrické spotrebiče likvidujte spôsobom šetrným k životnému prostrediu! Elektrické spotrebiče by sa nemali likvidovať spolu s domovým odpadom!**

V súlade s európskou smernicou 2012/19/EÚ o odpade z elektrických a elektronických zariadení sa použité elektrické spotrebiče musia zbierať oddelene a recyklovať spôsobom šetrným k životnému prostrediu.

Informácie o tom, ako zlikvidovať starý spotrebič, získate na miestnom úrade.

Ďalšie informácie nájdete v sekcii Servis/otázky na našej domovskej stránke [www.brennenstuhl.com](http://www.brennenstuhl.com).

# SI Navodila za uporabo

## Ročna baterijska LED svetilka HL 400 AC

**Pozor:** Pred uporabo izdelka natančno preberite ta navodila za uporabo. Vedno uporabljajte najnovejšo različico. Najdete jo na našem spletnem mestu.

### VARNOSTNA NAVODILA

**Upoštevajte splošna varnostna navodila, priložena izdelku,** Najdete jih tudi na spletni strani **service.brennenstuhl.com**.

Svetlobnega vira ni mogoče zamenjati; če izgubi svojo funkcijo, je treba celotno svetilko odstraniti.

### TEHNIČNI PODATKI

Zaščitni razred:	III
Razred zaščite/odpornost proti udarcem:	IP20, IK07
Delovna temperatura:	5°C do +45°C
Temperatura skladiščenja:	-10°C do +40°C

Tip	HL 400 AC
Vrsta baterije / (V/mAh)	14500 / Li-Ion 3,7 V/800 mAh
Vhodni priključek za polnjenje	USB C
Vhod za polnjenje (V/A)	5 V/1 A
Čas polnjenja (h)	~ 2,5
Teža (kg)	0,1
Dimenzije (mm)	20,5 x 37 x 290

### OPERACIJA

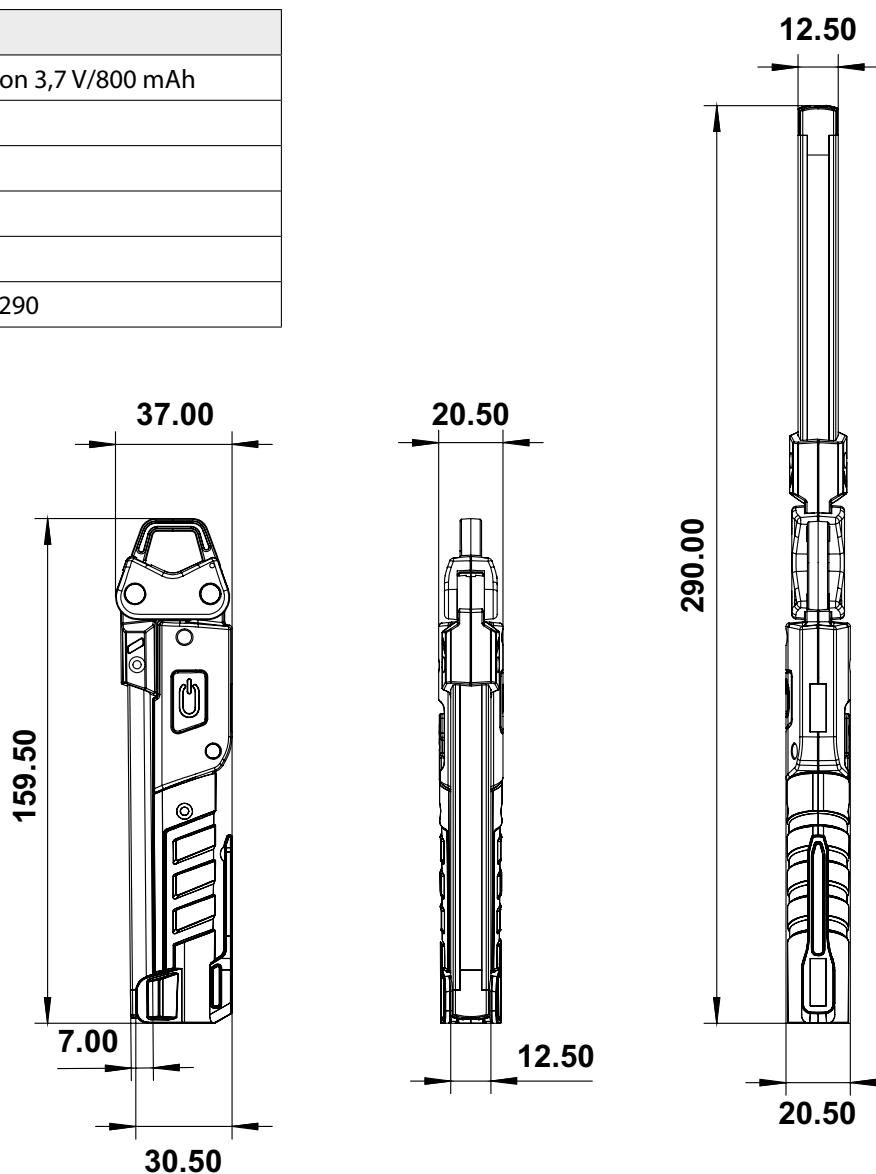
Različne funkcije luči se aktivirajo z večkratnim pritiskom na stikalo.

- 1x pritisnite Spot
- 2x pritisnite Glavni vir svetlobe (dolga vrsta LED)
- 3x pritisnite Sekundarni vir svetlobe (kratka vrsta LED)
- 4x pritisnite Glavni in sekundarni vir svetlobe (360°)
- 5x pritisnite za izklop luči

Če je stopnja preklopa nespremenjena dlje kot 5 sekund, se s ponovnim pritiskom vedno preklopi v stanje „izklopljeno“.

Kljuko lahko odklenete tako, da jo pritisnete v stran (na strani plošče LED) (glej hitri vodič). Ponovni pritisk elementov skupaj kavelj samodejno zaklene.

Ročna svetilka ima tri magnete. Dva sta na strani, da se lahko pritrdi na kovinske predmete, tretji magnet pa je na spodnji strani ročne svetilke.



## POLNJENJE BATERIJE

1. Za zagotovitev optimalnega delovanja priporočamo, da baterijo ob prvi uporabi enkrat popolnoma izpraznite in jo nato ponovno popolnoma napolnite.
2. Utripajoča indikatorna lučka baterije pomeni, da se ročna svetilka polni. Če zelena indikatorna lučka neprekinjeno sveti, je baterija popolnoma napolnjena.
3. Polnilna vtičnica se nahaja pod pokrovčkom na strani ročne svetilke.
4. Stanje napoljenosti baterije lahko odčitate s pomočjo indikatorja stanja baterije (glejte zgornji opis).
5. Če baterije dlje časa ne uporabljate, jo napolnite približno vsake 3 mesece, da zagotovite dolgo življenjsko dobo baterije.
6. Po polnjenju polnilno vtičnico ponovno zaprite s tesnilnim pokrovčkom.

## OBSEG DOSTAVE

Ročna svetilka, trak za prenašanje, kabel USB

 **IZJAVA EU O SKLADNOSTI**

 **IZJAVA UKCA O SKLADNOSTI**

Izjava o skladnosti je shranjena pri proizvajalcu.

## ODSTRANJEVANJE ODPADKOV

 **Električne naprave odlagajte na okolju prijazen način! Električnih naprav ne smete odlagati skupaj z gospodinjskimi odpadki!**

V skladu z Evropsko direktivo 2012/19/EU o odpadni električni in elektronski opremi je treba izrabljene električne naprave zbirati ločeno in jih reciklirati na okolju prijazen način.

Kako odstraniti star aparat, lahko izveste pri lokalnih oblasteh.

Za dodatne informacije vam priporočamo razdelek Storitve/zahtevki na naši domači strani [www.brennenstuhl.com](http://www.brennenstuhl.com).

# LT Naudojimo instrukcijos

## Akumuliatorinis LED žibintuvėlis HL 400 AC

**Dėmesio:** prieš naudodami gaminį atidžiai perskaitykite šią naudojimo instrukciją. Visada naudokite naujausią versiją. Ją rasite mūsų svetainėje.

### SAUGOS INSTRUKCIJOS

**Laikykitės prieš gaminio pridėtų bendrųjų saugos instrukcijų,**

Jas taip pat galite rasti adresu [service.brennenstuhl.com](http://service.brennenstuhl.com).

Šviesos šaltinio pakeisti negalima; jei jis praranda savo funkciją, visas šviestuvas turi būti sunaikintas.

### TECHNINIAI DUOMENYS

Apsaugos klasė:	III
Apsaugos klasė/atsparumas smūgiams:	IP20, IK07
Darbinė temperatūra:	Nuo 5°C iki +45°C
Laikymo temperatūra:	Nuo -10°C iki +40°C

Tipas	HL 400 AC
Akumuliatoriaus tipas / (V/mAh)	14500 / Li-Ion 3,7 V/800 mAh
Įkrovimo įvesties jungtis	USB C
Įkrovimo įvestis (V/A)	5 V/1 A
Įkrovimo laikas (h)	~ 2,5
Svoris (kg)	0,1
Matmenys (mm)	20,5 x 37 x 290

### OPERACIJA

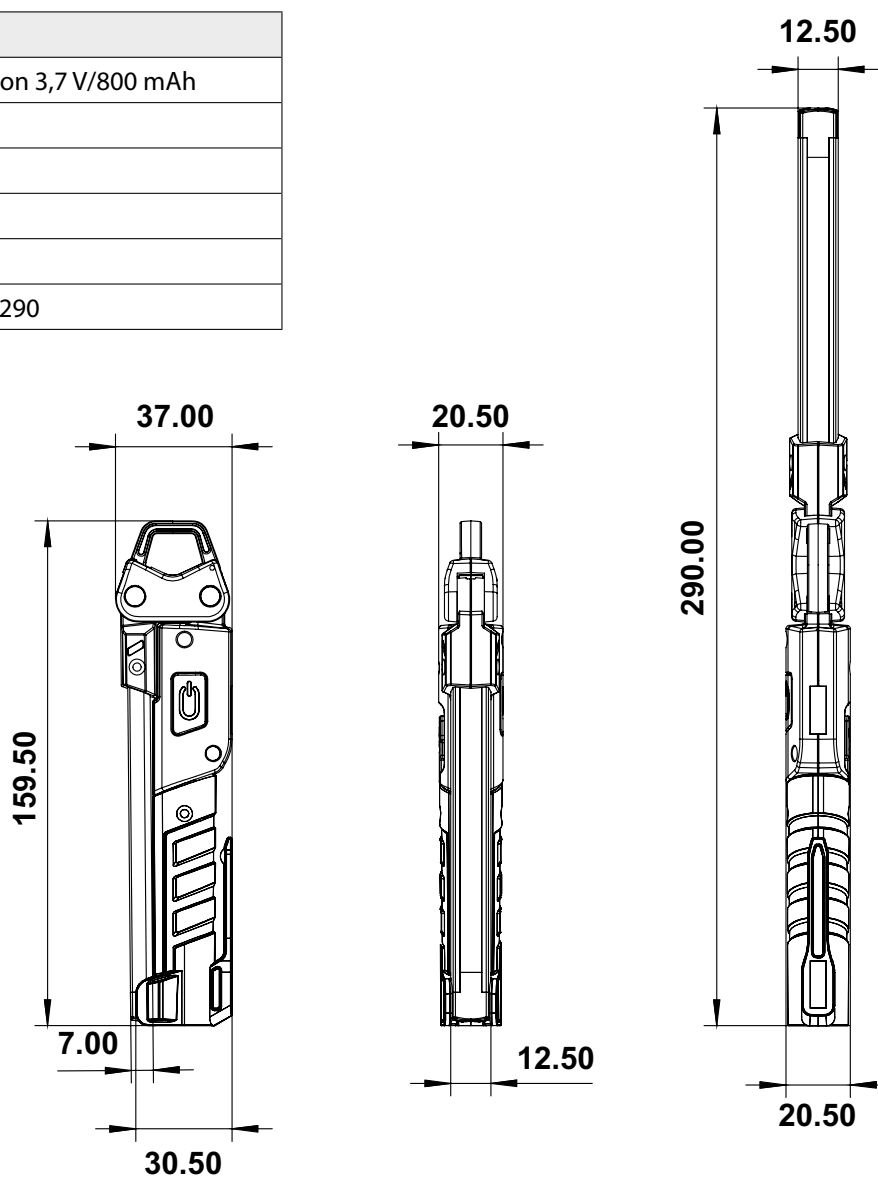
Įvairios lempuotės funkcijos įjungiamos kelis kartus paspaudus jungiklį.

- 1x paspauskite taškinį
- 2x paspauskite pagrindinį šviesos šaltinį (ilga LED eilutė)
- 3x paspauskite papildomą šviesos šaltinį (trumpa LED eilutė)
- 4x paspauskite pagrindinį šviesos šaltinį ir papildomą šviesos šaltinį (360°)
- 5x paspauskite norėdami išjungti šviesą

Jei perjungimo lygis išlieka nepakitęs ilgiau nei 5 sekundes, paspaudus jį dar kartą, visada pereinama į išjungimo būseną.

Kabliuką galima atrakinti paspaudus jį į šoną (LED skydelio pusėje) (žr. trumpąjį vadovą). Vėl paspaudus elementus kartu, kablys automatiškai užsifiksuoja.

Rankinė lempa turi tris magnetus. Du iš jų yra šone, kad būtų galima pritvirtinti prie metalinių daiktų, o trečiasis magnetas yra rankinės lempos apačioje.



**AKUMULIATORIAUS ĮKROVIMAS**

1. Kad akumuliatorius veiktų optimaliai, rekomenduojame jį visiškai iškrauti, o pirmą kartą naudojant - vėl visiškai įkrauti.
2. Mirksinti akumuliatoriaus indikatorius lemputė reiškia, kad rankinis žibintas įkraunamas. Jei žalia akumuliatoriaus indikatorius lemputė dega nuolat, reiškia, kad akumuliatorius visiškai įkrautas.
3. Įkrovimo lizdas yra po dangteliu rankinio žibinto šone.
4. Akumuliatoriaus įkrovos būseną galima sužinoti naudojant akumuliatoriaus būsenos indikatorių (žr. aprašymą pirmiau).
5. Jei akumuliatorius nenaudojamas ilgesnį laiką, įkraukite jį maždaug kas 3 mėnesius, kad akumuliatorius veiktų ilgai.
6. Po įkrovimo būtinai dar kartą uždarykite įkrovimo lizdą sandarinimo dangteliu.

**PRISTATYMO APIMTIS**

Žibintuvėlis, nešiojimo dirželis, USB laidas

**CE** ES ATITIKTIES DEKLARACIJA

**UK**  
**CA** UKCA ATITIKTIES DEKLARACIJA

Atitikties deklaracija deponuojama pas gamintoją.

**ATLIEKŲ ŠALINIMAS**

**Išmeskite elektros prietaisus aplinkai nekenksmingu būdu! Elektros prietaisai nepatenka į buitines atliekas!**

Pagal Europos direktyvą 2012/19/ES dėl elektros ir elektroninės įrangos atliekų naudoti elektros prietaisai turi būti surenkami atskirai ir perdirbami aplinkai nekenksmingu būdu.

Kaip atsikratyti seno prietaiso, galite sužinoti vietos valdžios institucijoje.

Norėdami gauti daugiau informacijos, rekomenduojame apsilankyti mūsų pagrindinio puslapio [www.brennenstuhl.com](http://www.brennenstuhl.com) skiltyje „Paslaugos / klausimai“.

# LV Lietošanas instrukcija

## LED rokas lampa ar akumulatoru HL 400 AC

**Uzmanību:** Pirms produkta lietošanas uzmanīgi izlasiet lietošanas instrukciju. Vienmēr izmantojiet jaunāko versiju. To var atrast mūsu vietnē.

### DROŠĪBAS INSTRUKCIJAS

ievērojiet izstrādājumam pievienotos vispārīgos drošības norādījumus, Tās var atrast arī vietnē [service.brennenstuhl.com](http://service.brennenstuhl.com).

Gaismas avotu nevar nomainīt; ja tas zaudē savu funkciju, jālikvidē viss gaismeklis.

### TEHNISKIE DATI

Aizsardzības klase:	III
Aizsardzības klase/izturība pret triecieniem:	IP20, IK07
Darba temperatūra:	5°C līdz +45°C
Uzglabāšanas temperatūra:	-10°C līdz +40°C

Tips	HL 400 AC
Akumulatora tips / (V/mAh)	14500 / Li-Ion 3,7 V/800 mAh
Uzlādes ieejas savienotājs	USB C
Uzlādes ieeja (V/A)	5 V/1 A
Uzlādes laiks (h)	~ 2,5
Svars (kg)	0,1
Izmēri (mm)	20,5 x 37 x 290

### OPERĀCIJA

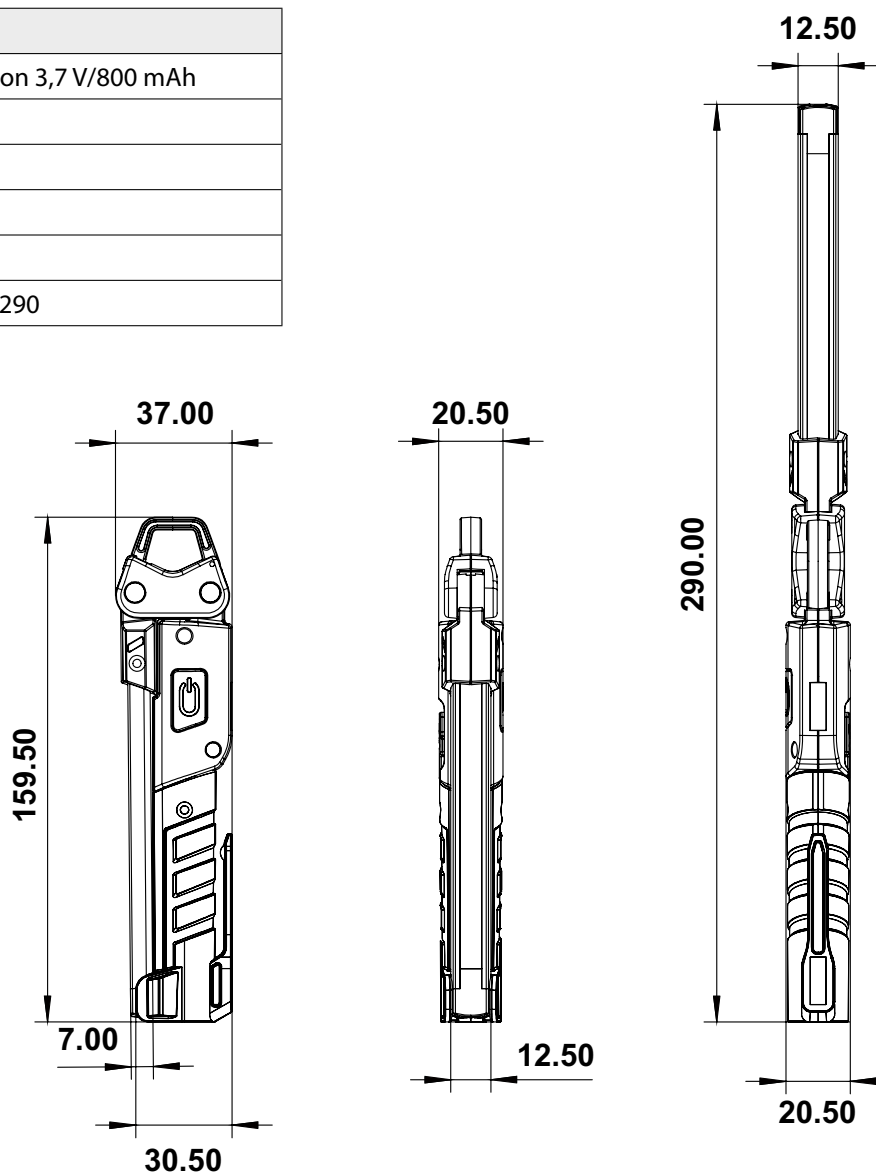
Dažādas gaismas funkcijas aktivizē, vairākas reizes nospiežot slēdzi.

- 1x nospiediet Punkts
- 2x nospiediet Galvenais gaismas avots (garā LED rinda)
- 3x nospiediet Papildu gaismas avots (īsā LED rinda)
- 4x nospiediet Galvenais gaismas avots un papildu gaismas avots (360°)
- 5x nospiediet lai izslēgtu gaismu

Ja pārslēgšanas līmenis paliek nemainīgs ilgāk par 5 sekundēm, tā atkārtota nospiešana vienmēr noved pie izslēgta stāvokļa.

Āķi var atbloķēt, nospiežot to uz sāniem (LED paneļa pusē) (skatīt īso rokasgrāmatu). Atkārtoti nospiežot elementus kopā, āķis automātiski tiek bloķēts.

Rokas lampai ir trīs magnēti. Divi atrodas sānos, lai to varētu piestiprināt pie metāla priekšmetu sāniem, bet trešais magnēts atrodas rokas lampas apakšpusē.





**AKUMULATORA UZLĀDE**

1. Lai nodrošinātu optimālu darbību, ieteicams akumulatoru pilnībā izlādēt un pēc tam, pirmo reizi to lietojot, atkal pilnībā uzlādēt.
2. Mirgojoša akumulatora indikatora gaismiņa simbolizē, ka rokas lukturis tiek uzlādēts. Ja zaļā akumulatora indikatora lampiņa deg nepārtraukti, akumulators ir pilnībā uzlādēts.
3. Uzlādes ligzda atrodas zem vāciņa rokas luktura sānos.
4. Akumulatora uzlādes stāvokli var nolasīt, izmantojot akumulatora stāvokļa indikatoru (skatīt aprakstu iepriekš).
5. Ja akumulators netiek lietots ilgāku laiku, uzlādējiet to aptuveni reizi 3 mēnešos, lai nodrošinātu ilgu akumulatora darbības laiku.
6. Pēc uzlādes uzlādes ligzdu noteikti vēlreiz aizveriet ar blīvējošo vāciņu.

**PIEGĀDES APJOMS**

Rokas lampa, nēsāšanas siksnā, USB kabelis

**CE ES ATBILSTĪBAS DEKLARĀCIJA****UK CA UKCA ATBILSTĪBAS DEKLARĀCIJA**

Atbilstības deklarācija ir deponēta pie ražotāja.

**ATKRITUMU IZNĪCINĀŠANA****Izmetiet elektroierīces videi draudzīgā veidā! Elektroierīces neietilpst sadzīves atkritumos!**

Saskaņā ar Eiropas Direktīvu 2012/19/ES par elektrisko un elektronisko iekārtu atkritumiem nolietotās elektroierīces ir jāsavāc atsevišķi un jāpārstrādā videi draudzīgā veidā.

Informāciju par to, kā atbrīvoties no vecās ierīces, varat iegūt vietējā pašvaldībā.

Lai iegūtu plašāku informāciju, iesakām izmantot mūsu mājaslapas [www.brennenstuhl.com](http://www.brennenstuhl.com) sadaļu Pakalpojums/jautājumi.

## RO Instrucțiuni de utilizare

### Lampă de mână LED reîncărcabilă HL 400 AC

**Atenție:** Vă rugăm să citiți cu atenție aceste instrucțiuni de utilizare înainte de a utiliza produsul. Utilizați întotdeauna cea mai recentă versiune. O puteți găsi pe site-ul nostru.

#### INSTRUCȚIUNI DE SIGURANȚĂ

**Vă rugăm să respectați instrucțiunile generale de siguranță anexate la produs,** Acestea pot fi găsite, de asemenea, la [service.brennenstuhl.com](http://service.brennenstuhl.com).

Sursa de lumină nu poate fi înlocuită; dacă aceasta își pierde funcția, întregul corp de iluminat trebuie eliminat.

#### DATE TEHNICE

Clasa de protecție:	III
Clasa de protecție/rezistență la impact:	IP20, IK07
Temperatura de funcționare:	5°C până la +45°C
Temperatura de depozitare:	-10°C până la +40°C

Tip	HL 400 AC
Tipul de baterie / (V/mAh)	14500 / Li-Ion 3,7 V/800 mAh
Conector de intrare pentru încărcare	USB C
Intrarea de încărcare (V/A)	5 V/1 A
Timp de încărcare (h)	~ 2,5
Greutate (kg)	0,1
Dimensiuni (mm)	20,5 x 37 x 290

#### OPERAȚIUNE

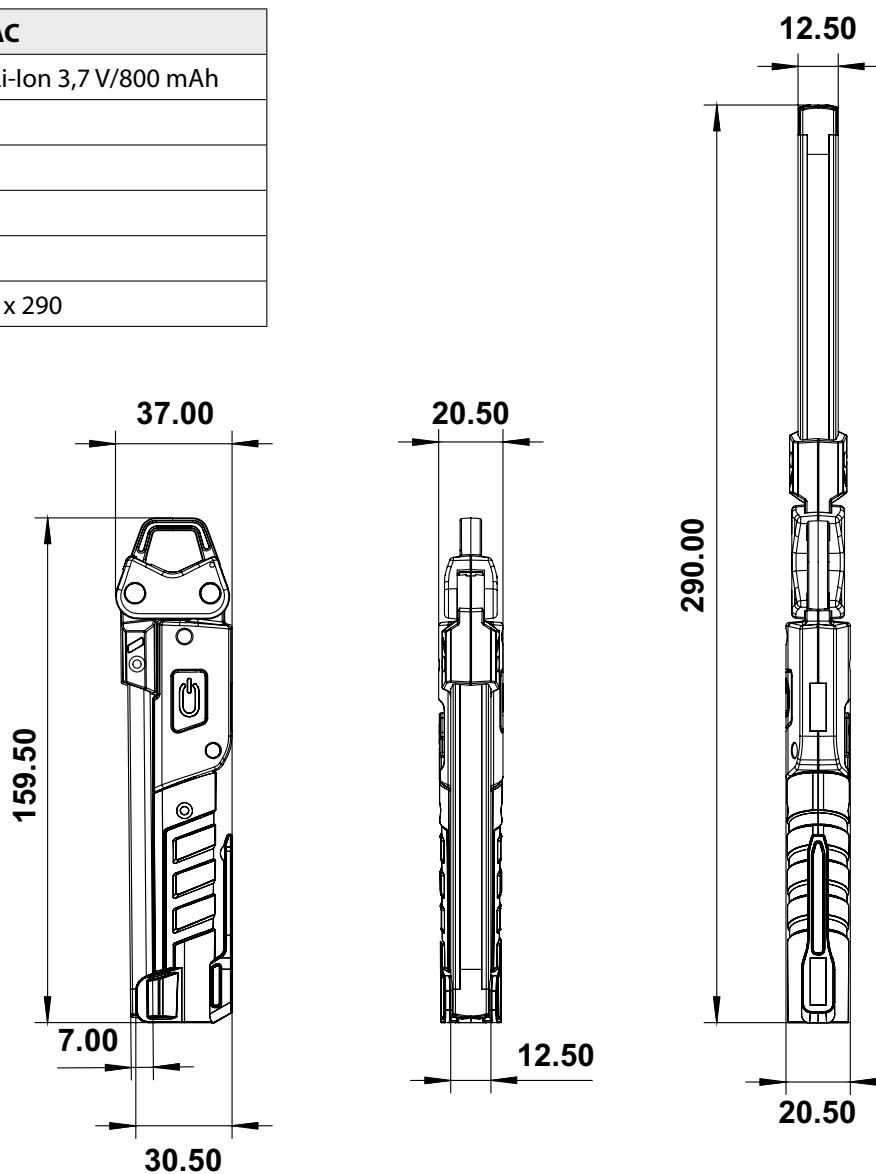
Diferitele funcții ale luminii sunt activate prin apăsarea de mai multe ori a comutatorului.

- 1x apăsare Spot
- 2x apăsare Sursă de lumină principală (rând lung de LED-uri)
- 3x apăsare Sursă de lumină secundară (rând scurt de LED-uri)
- 4x apăsare Sursă de lumină principală și sursă de lumină secundară (360°)
- 5x apăsare pentru a opri lumina

Dacă un nivel de comutare rămâne neschimbat pentru mai mult de 5 secunde, apăsarea din nou a acestuia duce întotdeauna la starea «oprit».

Cârligul poate fi deblocat prin apăsarea laterală a acestuia (partea laterală a panoului cu LED-uri) (a se vedea ghidul rapid). Dacă apăsați din nou elementele împreună, cârligul se blochează automat.

Lampa de mână are trei magneți. Doi sunt situați pe partea laterală pentru a permite fixarea acesteia pe partea laterală a obiectelor metalice, în timp ce un al treilea magnet este situat pe partea inferioară a lămpii de mână.



**ÎNCĂRCAREA BATERIEI**

1. Pentru a asigura o funcționare optimă, vă recomandăm ca bateria să fie descărcată complet și apoi încărcată complet din nou la prima utilizare.
2. Un indicator luminos intermitent al bateriei simbolizează faptul că lampa de mână se încarcă.  
Dacă indicatorul luminos verde al bateriei este aprins continuu, înseamnă că bateria este complet încărcată.
3. Priza de încărcare se află sub capacul de pe partea laterală a lămpii de mână.
4. Starea de încărcare a bateriei poate fi citită cu ajutorul indicatorului de stare a bateriei (a se vedea descrierea de mai sus).
5. Dacă bateria nu este utilizată pentru o perioadă mai lungă de timp, încărcați-o aproximativ la fiecare 3 luni pentru a asigura o durată de viață lungă a bateriei.
6. După încărcare, asigurați-vă că închideți din nou priza de încărcare cu ajutorul capacului de etanșare.

**DOMENIUL DE APLICARE A LIVRĂRII**


Lampă de mână, curea de transport, cablu USB

**CE** DECLARAȚIE DE CONFORMITATE UE

**UK**  
**CA** DECLARAȚIA DE CONFORMITATE UKCA

Declarația de conformitate se depune la producător.

**DISPOZIȚIE**

 **Aruncați aparatele electrice într-un mod ecologic! Aparatele electrice nu au ce căuta în deșeurile menajere!**  
În conformitate cu Directiva europeană 2012/19/UE privind deșeurile de echipamente electrice și electronice, aparatele electrice uzate trebuie colectate separat și reciclate într-un mod ecologic.  
Puteți afla cum să vă eliminați aparatul uzat de la autoritatea locală.

Pentru informații suplimentare, vă recomandăm să vizitați secțiunea Service/FAQ-uri de pe pagina noastră de pornire la [www.brennenstuhl.com](http://www.brennenstuhl.com).

## BG Инструкции за експлоатация

# Акумулаторна LED лампа за ръка HL 400 AC

**Внимание:** Моля, прочетете внимателно тези инструкции за употреба, преди да използвате продукта. Винаги използвайте най-новата версия. Можете да я намерите на нашия уебсайт.

### ИНСТРУКЦИИ ЗА БЕЗОПАСНОСТ

**Моля, спазвайте общите инструкции за безопасност, приложени към продукта,** Те могат да бъдат намерени и на **адрес [service.brennenstuhl.com](http://service.brennenstuhl.com).**

Източникът на светлина не може да бъде заменен; ако той изгуби своята функция, цялото осветително тяло трябва да бъде изхвърлено.

### ТЕХНИЧЕСКИ ДАННИ

Клас на защита:	III
Клас на защита/устойчивост на удар:	IP20, IK07
Работна температура:	5°C до +45°C
Температура на съхранение:	-10°C до +40°C

Тип	HL 400 AC
Тип батерия / (V/mAh)	14500 / Li-Ion 3,7 V/800 mAh
Входен конектор за зареждане	USB C
Вход за зареждане (V/A)	5 V/1 A
Време за зареждане (h)	~ 2,5
Тегло (kg)	0,1
Размери (мм)	20,5 x 37 x 290

### ОПЕРАЦИЯ

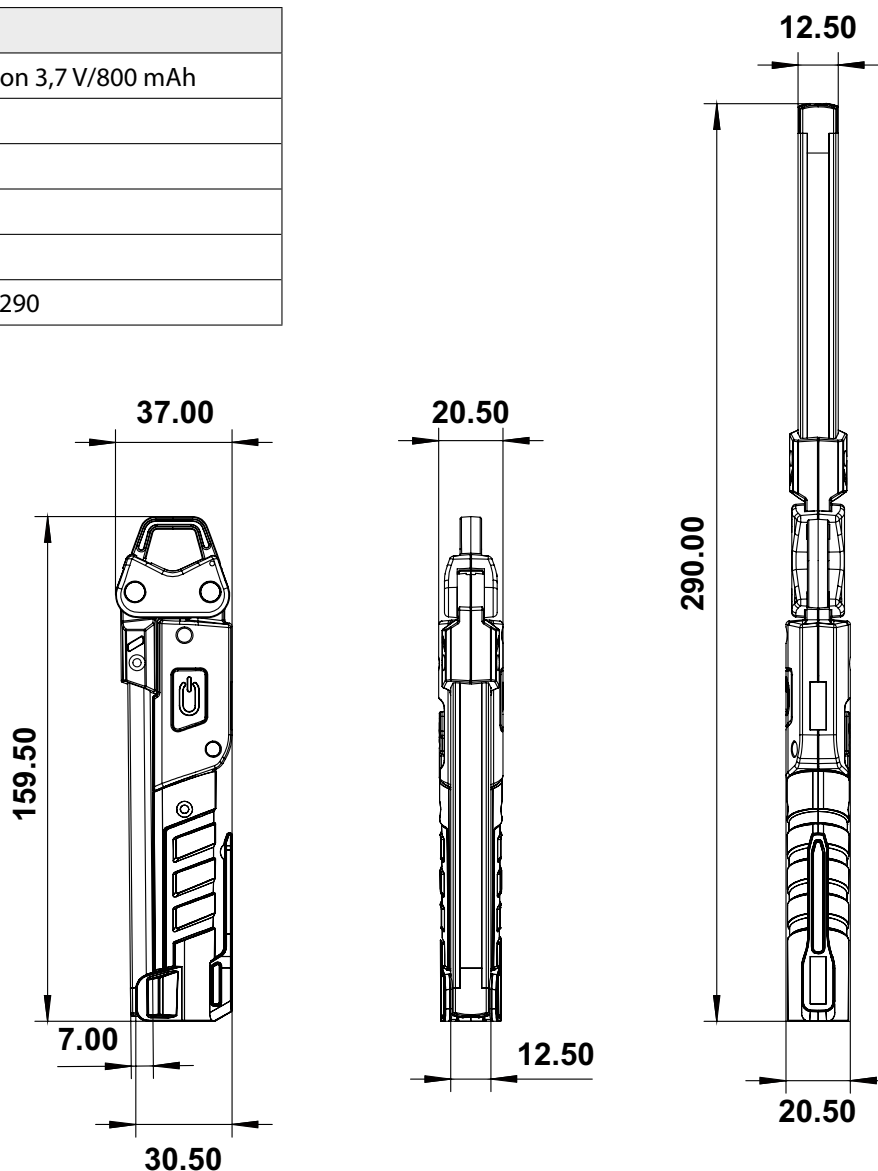
Различните функции на лампата се активират чрез неколккратно натискане на превключвателя.

- 1x натиснете Спот
- 2x натиснете Основен източник на светлина (дълъг ред светодиоди)
- 3x натиснете Допълнителен източник на светлина (къс ред светодиоди)
- 4x натиснете Основен източник на светлина и допълнителен източник на светлина (360°)
- 5x натиснете, за да изключите светлината

Ако дадено ниво на превключване остане непроменено за повече от 5 секунди, повторното му натискане винаги води до състояние „изключено“.

Куката може да се отключи, като се натисне странично (от страни на LED панела) (вж. краткото ръководство). Повторното натискане на елементите заедно автоматично заключва куката.

Ръчната лампа има три магнита. Два от тях са разположени от страни, за да могат да се прикрепят към метални предмети, а третият магнит е разположен от долната страна на ръчната лампа.



**ЗАРЕЖДАНЕ НА БАТЕРИЯТА**

1. За да се осигури оптимална работа, препоръчваме батерията да се разрежи напълно и след това да се зареди отново при първото използване.
2. Мигащата светлина на индикатора за батерията символизира, че ръчната лампа се зарежда.  
Ако зеленият индикатор за батерията свети непрекъснато, батерията е напълно заредена.
3. Гнездото за зареждане се намира под капачката отстрани на ръчната лампа.
4. Състоянието на заряда на батерията може да бъде отчетено с помощта на индикатора за състоянието на батерията (вж. описанието по-горе).
5. Ако батерията не се използва за по-дълъг период от време, зареждайте я приблизително на всеки 3 месеца, за да осигурите дълъг живот на батерията.
6. След зареждане не забравяйте да затворите отново гнездото за зареждане с уплътнителната капачка.

**ОБХВАТ НА ДОСТАВКАТА**

Ръчна лампа, ремък за носене, USB кабел

**CE ЕС ДЕКЛАРАЦИЯ ЗА СЪОТВЕТСТВИЕ****UK  
SA ДЕКЛАРАЦИЯ ЗА СЪОТВЕТСТВИЕ НА УКСА**

Декларацията за съответствие се депозира при производителя.

**ИЗХВЪРЛЯНЕ НА ОТПАДЪЦИ**

 **Изхвърляйте електрическите уреди по начин, който не вреди на околната среда! Електрическите уреди не принадлежат към битовите отпадъци!**

В съответствие с Европейска директива 2012/19/ЕС относно отпадъците от електрическо и електронно оборудване, използваните електрически уреди трябва да се събират отделно и да се рециклират по екологосъобразен начин. Как да изхвърлите стария си уред, можете да научите от местните власти.

За допълнителна информация препоръчваме раздела Сервиз/въпроси на нашата начална страница [www.brennenstuhl.com](http://www.brennenstuhl.com).



**Hugo Brennenstuhl GmbH & Co. KG**  
**Seestraße 1 – 3 · D-72074 Tübingen**

H. Brennenstuhl S.A.S.  
4 rue de Bruxelles · F-67170 Bernolsheim

lectra technik ag  
Blegistrasse 13 · CH-6340 Baar

Brennenstuhl UK Ltd.  
No 1 Royal Exchange · London EC3V 3DG, UK

[www.brennenstuhl.com](http://www.brennenstuhl.com)  
[service.brennenstuhl.com](mailto:service.brennenstuhl.com)