

brennenstuhl®

Scannen für detaillierte Anleitung

Scan for detailed guide

Scanner la notice d'utilisation détaillée

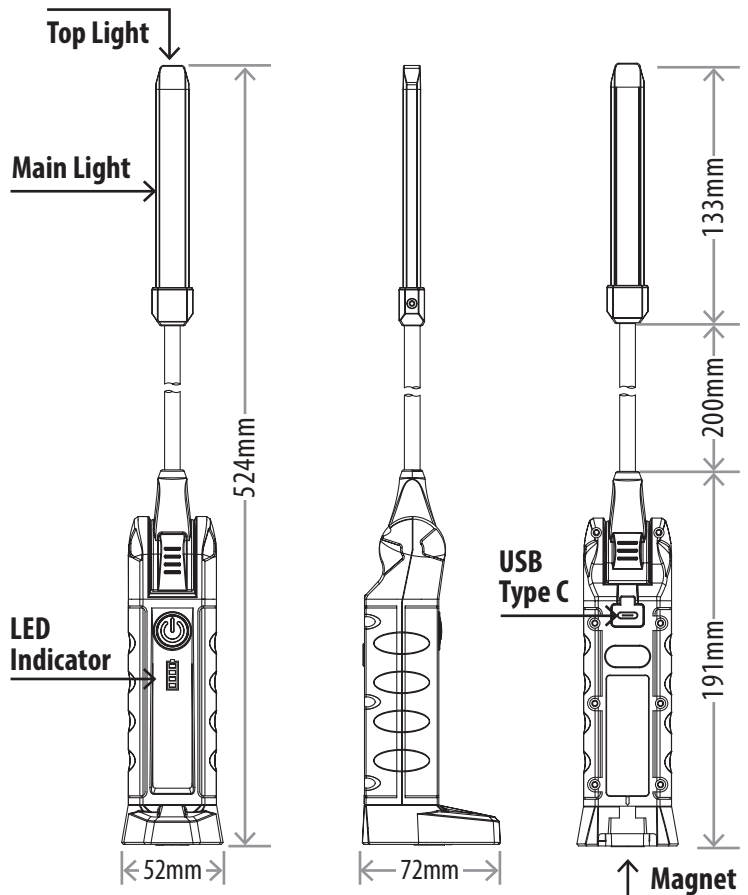
Scan voor gedetailleerde handleiding

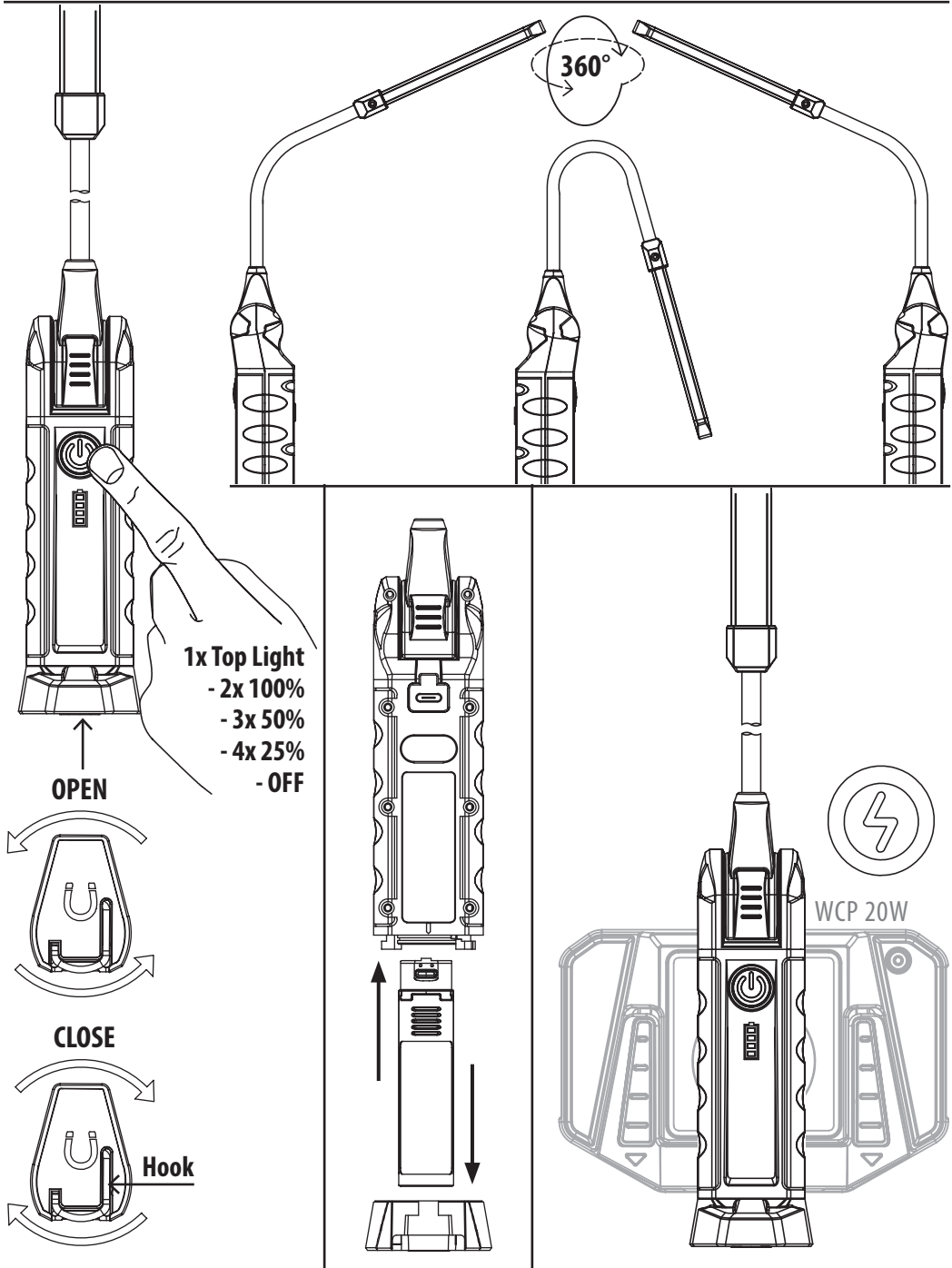


- DE Kurzanleitung
- EN Quick guide
- FR Guide de configuration rapide
- NL Snelle handleiding
- IT Guida veloce
- SE Instruktionsguide
- ES Instrucciones rápidas
- PL Skrócony przewodnik
- CZ Rychlý průvodce
- HU Gyorstalpaló útmutató

- RU Краткое руководство
- TR Çabuk kılavuz
- FI Pikaopastus
- GR Γρήγορος οδηγός
- PT Guia depressa
- EE Kiire juhend
- SK Rýchly sprievodca
- SI Kratak vodnik
- LT Trumpasis vadovas
- LV Ātrā rokasgrāmata

- HR Vodič za brzi početak
- RO Ghid de scurtă durată
- BG Бързо ръководство
- DK Hurtig guide
- NO Hurtigveiledning
- UA Короткий посібник
- AR دليل الإرشادات السريعة
- JP クイックガイド
- KR 간단한 안내서





Hugo Brennenstuhl GmbH & Co. KG · Seestr. 1-3 · D-72074 Tübingen
 H. Brennenstuhl S.A.S. · 4 rue de Bruxelles · F-67170 Bernolsheim | lectra technic ag · Blegistrasse 13 · CH-6340 Baar
 Brennenstuhl UK Ltd. · No 1 Royal Exchange · London EC3V 3DG, UK
www.brennenstuhl.com · service.brennenstuhl.com

0534880/425