

brennenstuhl®

Scannen für detaillierte Anleitung

Scan for detailed guide

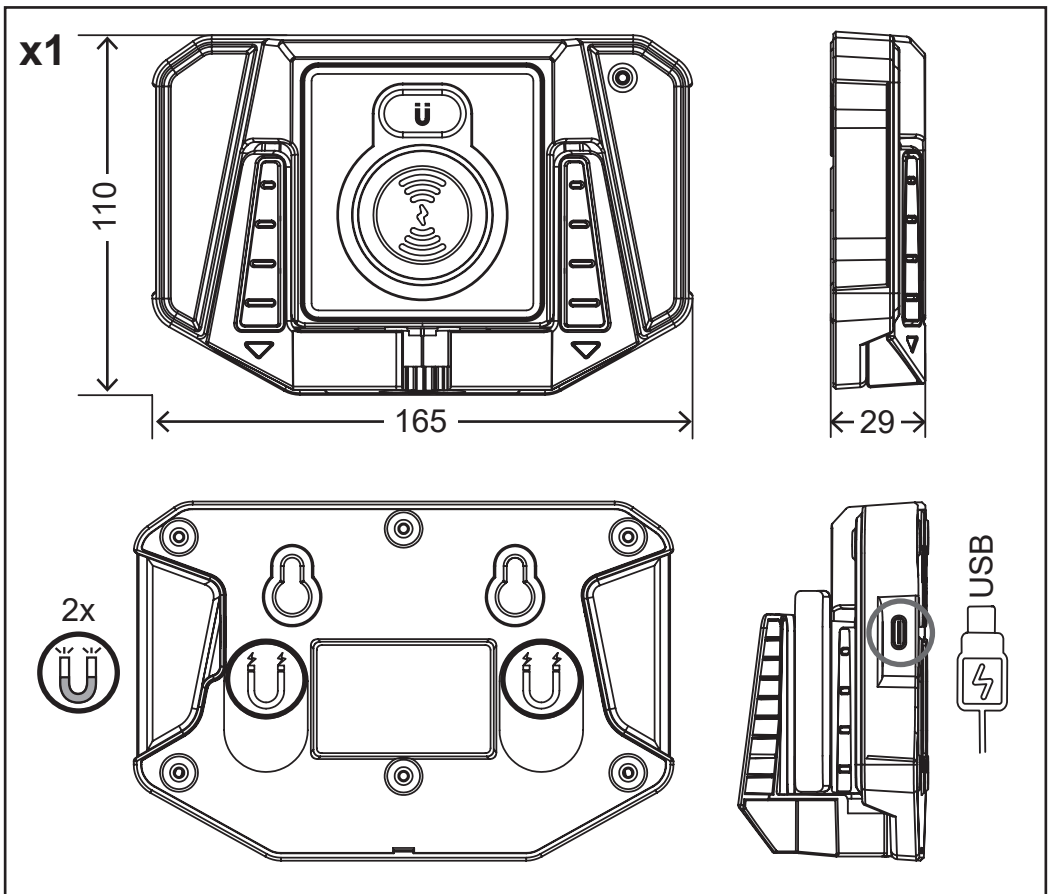
Scanner la notice d'utilisation détaillée

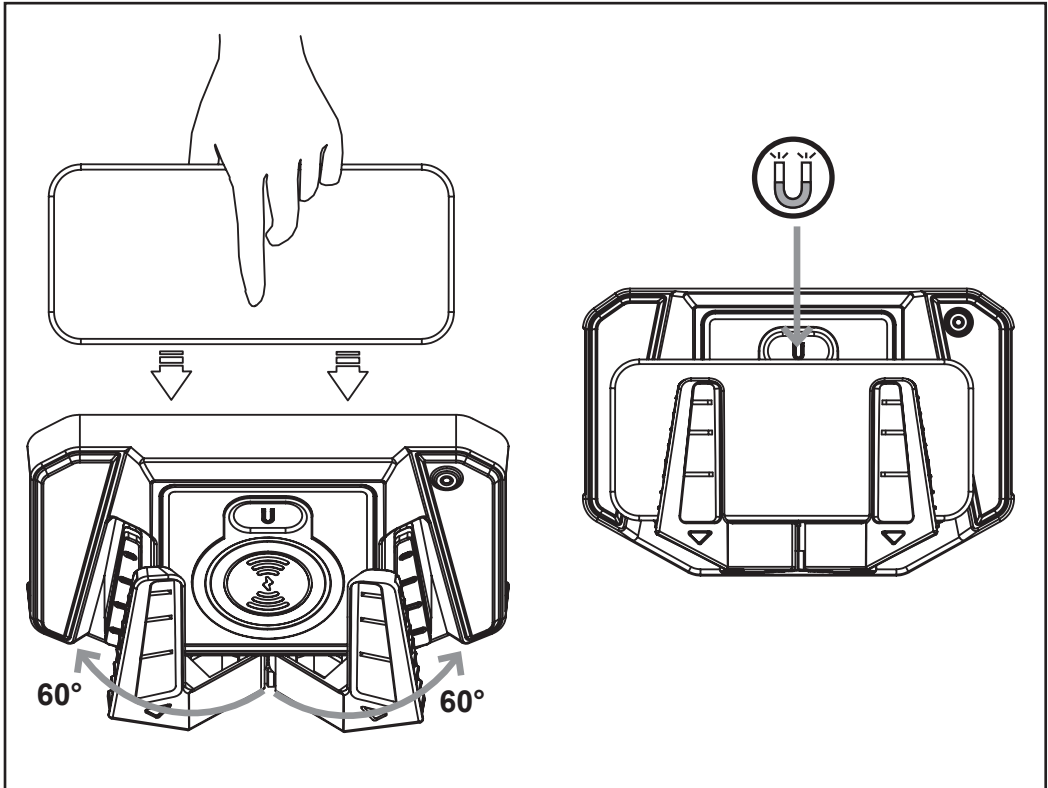
Scan voor gedetailleerde handleiding



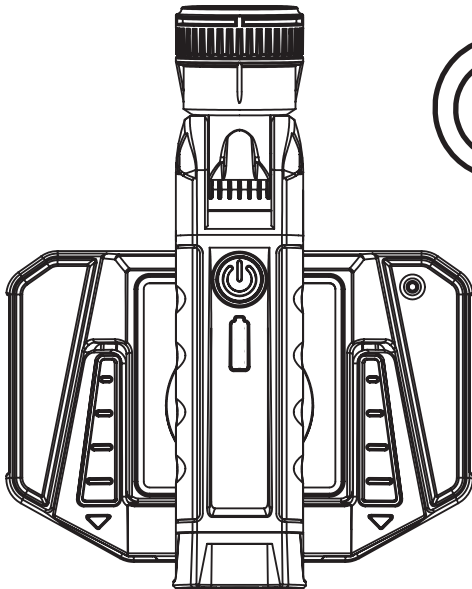
- | | | |
|---|---------------------------------|----------------------------------|
| DE Kurzanleitung | HU Gyorstalpaló útmutató | LT Trumpasis vadovas |
| EN Quick guide | RU Краткое руководство | LV Ātrā rokasgrāmata |
| FR Guide de configuration rapide | TR Çabuk kılavuz | HR Vodič za brzi početak |
| NL Snelle handleiding | FI Pikaopastus | RO Ghid de scurtă durată |
| IT Guida veloce | GR Γρήγορος οδηγός | BG Бързо ръководство |
| SE Instruktionsguide | PT Guia depressa | DK Hurtig guide |
| ES Instrucciones rápidas | EE Kiire juhend | NO Hurtigveiledning |
| PL Skrócony przewodnik | SK Rýchly sprievodca | UA Короткий посібник |
| CZ Rychlý průvodce | SI Kratek vodnik | AR دليل الإرشادات السريعة |

Wireless Charging Pad WCP 20W

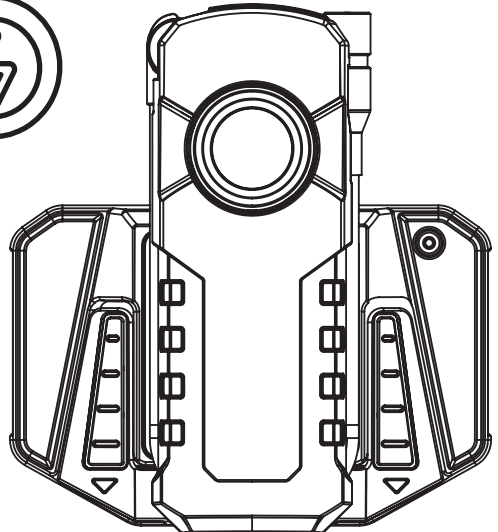




TL 1000 ACW



HL 1000 ACW



DE Frequenzband: 100 – 300 KHz / Max. Sendeleistung: 16,58 dBµA/m@10m

CE VEREINFACHTE EU-KONFORMITÄTSERKLÄRUNG

Hiermit erklären wir, die Firma Hugo Brennenstuhl GmbH & Co. KG, dass der Funkanlagentyp Wireless Charging Pad WCP 20W der Richtlinie 2014/53/EU und 2011/65/EU entspricht.

Der vollständige Text der EU-Konformitätserklärung ist unter der folgenden Internetadresse verfügbar:
www.brennenstuhl.com/konformitaetserklaerung/ke_1173780001.pdf.

EN Frequency band: 100 – 300 KHz / Max. Transmission power: 16.58 dBµA/m@10m

CE SIMPLIFIED EU DECLARATION OF CONFORMITY

We, the company Hugo Brennenstuhl GmbH & Co. KG, that the radio equipment type Wireless Charging Pad WCP 20W complies with the Directive 2014/53/EU and 2011/65/EU.

The full text of the EU Declaration of Conformity is available at the following internet address:
www.brennenstuhl.com/konformitaetserklaerung/ke_1173780001.pdf.

FR Bande de fréquence : 100 – 300 KHz / Max. Puissance d'émission : 16,58 dBµA/m@10m

CE DÉCLARATION DE CONFORMITÉ SIMPLIFIÉE À L'UE

Par la présente, nous, la société Hugo Brennenstuhl GmbH & Co. KG, que le type d'installation radio Wireless Charging Pad WCP 20W est conforme à la directive 2014/53/UE et 2011/65/UE.

Le texte complet de la déclaration de conformité UE est disponible à l'adresse Internet suivante:
www.brennenstuhl.com/konformitaetserklaerung/ke_1173780001.pdf.

NL Frequentieband: 100 – 300 KHz / Max. Zendvermogen: 16,58 dBµA/m@10m

CE VEREENVOUDIGDE EU-CONFORMITEITSVERKLARING

Wij, het bedrijf Hugo Brennenstuhl GmbH & Co. KG, dat de radioapparatuur van het type Wireless Charging Pad WCP 20W voldoet aan de Richtlijnen 2014/53/EU en 2011/65/EU.

De volledige tekst van de EU-verklaring van overeenstemming is beschikbaar op het volgende internetadres:
www.brennenstuhl.com/konformitaetserklaerung/ke_1173780001.pdf.

IT Banda di frequenza: 100 – 300 KHz / Potenza di trasmissione max.: 16,58 dBµA/m@10m

CE DICHIARAZIONE SEMPLIFICATA DI CONFORMITÀ UE

Noi, la società Hugo Brennenstuhl GmbH & Co. KG, che il tipo di apparecchiatura radio Wireless Charging Pad WCP 20W è conforme alle direttive 2014/53/UE e 2011/65/UE.

Il testo completo della Dichiarazione di conformità dell'UE è disponibile al seguente indirizzo internet:
www.brennenstuhl.com/konformitaetserklaerung/ke_1173780001.pdf.

SE Frekvensband: 100 – 300 KHz / Max. Sändningseffekt: 16,58 dBµA/m@10m

CE FÖRENKLAD EU-FÖRSÄKRAN OM ÖVERENSSTÄMMELSE

Vi, företaget Hugo Brennenstuhl GmbH & Co. KG att radioutrustningen av typen Wireless Charging Pad WCP 20W uppfyller kraven i direktiven 2014/53/EU och 2011/65/UE.

Den fullständiga texten till EU-försäkran om överensstämmelse finns på följande Internetadress:
www.brennenstuhl.com/konformitaetserklaerung/ke_1173780001.pdf.

ES Banda de frecuencia: 100 – 300 KHz / Max. Potencia de transmisión: 16,58 dBµA/m@10m

CE DECLARACIÓN DE CONFORMIDAD SIMPLIFICADA DE LA UE

Nosotros, la empresa Hugo Brennenstuhl GmbH & Co. KG, que el equipo de radio tipo Wireless Charging Pad WCP 20W cumple la Directiva 2014/53/UE y 2011/65/UE.

El texto completo de la Declaración de Conformidad de la UE está disponible en la siguiente dirección de Internet:
www.brennenstuhl.com/konformitaetserklaerung/ke_1173780001.pdf.

PL Pasma częstotliwości: 100 – 300 KHz / Maks. Moc transmisji: 16,58 dBμA/m@10m

CE UPROSZCZONA DEKLARACJA ZGODNOŚCI UE

My, firma Hugo Brennenstuhl GmbH & Co. KG, że urządzenie radiowe typu Wireless Charging Pad WCP 20W jest zgodne z dyrektywą 2014/53/EU i 2011/65/EU.

Pełny tekst deklaracji zgodności UE jest dostępny pod następującym adresem internetowym:
www.brennenstuhl.com/konformitaetserklaerung/ke_1173780001.pdf.

CZ Frekvenční pásmo: 100 – 300 KHz / Max. Přenosový výkon: 16,58 dBμA/m@10m

CE ZJEDNODUŠENÉ EU PROHLÁŠENÍ O SHODĚ

My, společnost Hugo Brennenstuhl GmbH & Co. KG tímto prohlašujeme, že rádiové zařízení typu Bezdrátová nabíječi podložka WCP 20W je v souladu se směrnicí 2014/53/EU a 2011/65/EU.

Úplné znění EU prohlášení o shodě je k dispozici na následující internetové adrese:
www.brennenstuhl.com/konformitaetserklaerung/ke_1173780001.pdf.

HU Frekvenciasáv: 100 – 300 KHz / Max. Átviteli teljesítmény: 10m-en: 16,58 dBμA/m@10m

CE EGYSZERŰSÍTETT EU-MEGFELELŐSÉGI NYILATKOZAT

Mi, a Hugo Brennenstuhl GmbH & Co. KG, ezennel kijelentjük, hogy a Wireless Charging Pad WCP 20W típusú rádióberendezés megfelel a 2014/53/EU és a 2011/65/EU irányelvnek.

Az EU-megfelelőségi nyilatkozat teljes szövege a következő internetcímen érhető el:
www.brennenstuhl.com/konformitaetserklaerung/ke_1173780001.pdf.

RU Частотный диапазон: 100 – 300 КГц / Макс. Мощность передачи: 16,58 дБ мкА/м@10м

CE УПРОЩЕННАЯ ДЕКЛАРАЦИЯ СООТВЕТСТВИЯ ЕС

Мы, компания Hugo Brennenstuhl GmbH & Co. KG, настоящим заявляем, что радиооборудование типа Wireless Charging Pad WCP 20W соответствует Директиве 2014/53/EU и 2011/65/EU.

Полный текст Декларации соответствия ЕС доступен по следующему интернет-адресу:
www.brennenstuhl.com/konformitaetserklaerung/ke_1173780001.pdf.

TR Frekans bandı: 100 – 300 KHz / Maks. İletim gücü: 16,58 dBμA/m@10m

CE BASİTLEŞTİRİLMİŞ AB UYGUNLUK BEYANI

Biz, Hugo Brennenstuhl GmbH & Co. KG olarak, Wireless Charging Pad WCP 20W tipi radyo ekipmanının 2014/53/EU ve 2011/65/EU sayılı Direktiflere uygun olduğunu beyan ederiz.

AB Uygunluk Beyanının tam metni aşağıdaki internet adresinde mevcuttur:
www.brennenstuhl.com/konformitaetserklaerung/ke_1173780001.pdf.

FI Taajuusalue: 100 – 300 KHz / Max. Lähetysteho: 10m:n etäisyydellä: 16,58 dBμA/m@10m

CE YKSINKERTAISTETTU EU-VAATIMUSTENMUKAISUUSVAKUUTUS

Me, yritys Hugo Brennenstuhl GmbH & Co. KG, vakuutamme täten, että radiolaitetyyppi Wireless Charging Pad WCP 20W on direktiivien 2014/53/EU ja 2011/65/EU mukainen.

EU-vaatimustenmukaisuusvakuutuksen täydellinen teksti on saatavilla seuraavassa internet-osoitteessa osoitteessa:
www.brennenstuhl.com/konformitaetserklaerung/ke_1173780001.pdf.

GR Ζώνη συχνοτήτων: 100 – 300 KHz / Μεγ. Ισχύς μετάδοσης: m@10m

CE ΑΠΛΟΥΣΤΕΥΜΕΝΗ ΔΗΛΩΣΗ ΣΥΜΜΟΡΦΩΣΗΣ ΕΕ

Εμείς, η εταιρεία Hugo Brennenstuhl GmbH & Co. KG, δηλώνουμε ότι ο ραδιοεξοπλισμός τύπου Wireless Charging Pad WCP 20W συμμορφώνεται με τις οδηγίες 2014/53/ΕΕ και 2011/65/ΕΕ.

Το πλήρες κείμενο της δήλωσης συμμόρφωσης ΕΕ είναι διαθέσιμο στην ακόλουθη διεύθυνση στο διαδίκτυο:
www.brennenstuhl.com/konformitaetserklaerung/ke_1173780001.pdf.

PT Banda de frequência: 100 – 300 KHz / Max. Potência de transmissão: 16,58 dBµA/m@10m

CE DECLARAÇÃO DE CONFORMIDADE SIMPLIFICADA DA UE

Nós, a empresa Hugo Brennenstuhl GmbH & Co. KG, declaramos que o tipo de equipamento de rádio Almofada de carregamento sem fios WCP 20W está em conformidade com a Diretiva 2014/53/UE e 2011/65/UE. O texto completo da Declaração de Conformidade UE está disponível no seguinte endereço de Internet: www.brennenstuhl.com/konformitaetserklaerung/ke_1173780001.pdf.

EE Sagedusala: 100 – 300 KHz / Maks. Ülekandevõimsus: 16,58 dBµA/m@10m

CE LIHTSUSTATUD ELI VASTAVUSDEKLARATSIOON

Meie, ettevõtte Hugo Brennenstuhl GmbH & Co. KG, deklareerime käesolevaga, et raadioseadme tüüp Wireless Charging Pad WCP 20W vastab direktiividele 2014/53/EL ja 2011/65/EL. Eli vastavusdeklaratsiooni täistekst on kättesaadav järgmisel internetiaadressil: www.brennenstuhl.com/konformitaetserklaerung/ke_1173780001.pdf.

SK Frekvenčné pásmo: 100 – 300 KHz / Max. Prenosový výkon: 16,58 dBµA/m@10m

CE ZJEDNODUŠENÉ VYHLÁSENIE O ZHODE EÚ

My, spoločnosť Hugo Brennenstuhl GmbH & Co. KG týmto vyhlasujeme, že rádiové zariadenie typu Bezdrôtová nabíjacia podložka WCP 20W je v súlade so smernicou 2014/53/EÚ a 2011/65/EÚ. Úplné znenie EÚ vyhlásenia o zhode je k dispozícii na tejto internetovej adrese: www.brennenstuhl.com/konformitaetserklaerung/ke_1173780001.pdf.

SI Frekvenčni pas: 100 – 300 KHz / Maks. Moč prenosa: 16,58 dBµA/m@10m

CE POENOSTAVLJENA IZJAVA O SKLADNOSTI EU

Mi, podjetje Hugo Brennenstuhl GmbH & Co. KG, izjavljamo, da je radijska oprema tipa Wireless Charging Pad WCP 20W skladna z Direktivo 2014/53/EU in 2011/65/EU. Celotno besedilo izjave EU o skladnosti je na voljo na naslednjem spletnem naslovu: www.brennenstuhl.com/konformitaetserklaerung/ke_1173780001.pdf.

LT Dažnių juosta: 100 – 300 KHz / Maks. Perdavimo galia: 16,58 dBµA/m@10m

CE SUPAPRASTINTA ES ATITIKTIES DEKLARACIJA

Mes, bendrovė Hugo Brennenstuhl GmbH & Co. KG, pareiškia, kad radijo ryšio įrenginio tipas Wireless Charging Pad WCP 20W atitinka Direktyvą 2014/53/ES ir 2011/65/ES. Visą ES atitikties deklaracijos tekstą galima rasti šiuo interneto adresu: www.brennenstuhl.com/konformitaetserklaerung/ke_1173780001.pdf.

LV Frekvenču josla: 100 – 300 KHz / Maks. Pārraides jauda: 1,5 Hz - 1,5 Hz: 16,58 dBµA/m@10m

CE VIENKĀRŠOTA ES ATBILSTĪBAS DEKLARĀCIJA

Mēs, uzņēmums Hugo Brennenstuhl GmbH & Co. KG ar šo apliecinā, ka radioiekārtas Bezvadu uzlādes paliktņis WCP 20W atbilst Direktīvai 2014/53/ES un 2011/65/ES. Pilns ES atbilstības deklarācijas teksts ir pieejams šādā tīmekļa vietnē: www.brennenstuhl.com/konformitaetserklaerung/ke_1173780001.pdf.

HR Frekvencijski pojas: 100-300 KHz / Maks. Snaga prijenosu: 16,58 dBµA/m@10m

CE POJEDNOSTAVLJENA EU IZJAVA O SUKLADNOSTI

Mi, Hugo Brennenstuhl GmbH & Co. KG, ovime izjavljujemo da je vrsta radijskog sustava Wireless Charging Pad WCP 20W u skladu s Direktivom 2014/53/EU i 2011/65/EU. Potpuni tekst EU izjave o sukladnosti dostupan je na sljedećoj internet adresi: www.brennenstuhl.com/konformitaetserklaerung/ke_1173780001.pdf.

RO Banda de frecvență: 100 – 300 KHz / Max. Putere de transmisie: 16,58 dBμA/m@10m

CE DECLARAȚIE SIMPLIFICATĂ DE CONFORMITATE UE

Noi, societatea Hugo Brennenstuhl GmbH & Co. KG, declarăm prin prezenta că echipamentul radio de tip Wireless Charging Pad WCP 20W este în conformitate cu Directiva 2014/53/UE și 2011/65/UE. Textul integral al declarației de conformitate UE este disponibil la următoarea adresă de internet: www.brennenstuhl.com/konformitaetserklaerung/ke_1173780001.pdf.

BG Честотна лента: 100 – 300 KHz / Макс. Мощност на предаване: 16.58 dBμA/m@10m

CE ОПРОСТЕНА ДЕКЛАРАЦИЯ ЗА СЪОТВЕТСТВИЕ НА ЕС

Ние, компанията Hugo Brennenstuhl GmbH & Co. KG, с настоящото декларираме, че радиосъоръжението тип Подложка за безжично зареждане WCP 20W е в съответствие с Директива 2014/53/ЕС и 2011/65/ЕС. Пълният текст на ЕС декларацията за съответствие е достъпен на следния интернет адрес: www.brennenstuhl.com/konformitaetserklaerung/ke_1173780001.pdf.

DK Frekvensbånd: 100 - 300 KHz / Maks. Transmissionskraft: 16,58 dBμA/m@10m

CE DFORENKLET EU-OVERENSSTEMMELSESEKTLÆRING

Vi, firmaet Hugo Brennenstuhl GmbH & Co. KG, erklærer hermed, at radioudstyrstypen Wireless Charging Pad WCP 20W er i overensstemmelse med direktiv 2014/53/EU og 2011/65/EU. Den fulde tekst af EU-overensstemmelseserklæringen er tilgængelig på følgende internetadresse: www.brennenstuhl.com/konformitaetserklaerung/ke_1173780001.pdf.

NO Frekvensbånd: 100 - 300 KHz / Maks. Overføringseffekt: 16,58 dBμA/m@10m

CE FORENKLET EU-SAMSVARERKLÆRING

Vi, selskapet Hugo Brennenstuhl GmbH & Co. KG, erklærer herved at radioutstyret av typen Wireless Charging Pad WCP 20W er i samsvar med direktiv 2014/53/EU og 2011/65/EC. Den fullstendige teksten til EU-samsvarerklæringen er tilgjengelig på følgende internetadresse: www.brennenstuhl.com/konformitaetserklaerung/ke_1173780001.pdf.

UA Діапазон частот: 100 - 300 КГц / Макс. Потужність передачі: 16,58 дБмкА/м@10м

CE СПРОЩЕНА ДЕКЛАРАЦІЯ ВІДПОВІДНОСТІ ЄС

Ми, компанія Hugo Brennenstuhl GmbH & Co. KG, заявляємо, що радіообладнання типу Бездротова зарядна панель WCP 20W відповідає вимогам Директиви 2014/53/ЄС та 2011/65/ЄС. Повний текст Декларації про відповідність ЄС доступний за наступною інтернет-адресою: www.brennenstuhl.com/konformitaetserklaerung/ke_1173780001.pdf.

AR نطاق التردد: 100 - 300 كيلوهرتز / الحد الأقصى. قدرة الإرسال: 16.58 ديسيبل μ أمبير/متر @ 10 م

CE إعلان المطابقة الأوروبي المبسط للاتحاد الأوروبي

نحن، شركة Hugo Brennenstuhl GmbH & Co. KG، نعلن بموجب هذه الوثيقة أن وسادة الشحن اللاسلكي WCP 20W تتوافق مع التوجيهين EU/2014/53 و EU/2011/65. النص الكامل لإعلان الاتحاد الأوروبي للمطابقة متاح على عنوان الإنترنت التالي: www.brennenstuhl.com/konformitaetserklaerung/ke_1173780001.pdf.

Hugo Brennenstuhl GmbH & Co. KG · Seestraße 1-3 · D-72074 Tübingen

lectra technik ag · Blegistrasse 13 · CH-6340 Baar

H. Brennenstuhl S.A.S. · 4 rue de Bruxelles · F-67170 Bernolsheim

Brennenstuhl UK Ltd. · No 1 Royal Exchange · London EC3V 3DG, UK

www.brennenstuhl.com

service.brennenstuhl.com

